

Universal

B6Σ

29.7kW(40.4PS)



超小旋回機 の概念を打ち破る、新しいカタチ。

Universal **B6Σ**
シグマ

『使いやすさ』を徹底追求した、 快適・安全な新時代ミニショベル。

すば抜けた深掘り性能で定評のヤンマー独創のΣブームがさらにグレードアップ。

また業界で初めて後方超小旋回機と同タイプの2本支柱キャンピーを採用し、

視界性や狭所での作業性がさらに向上しました。



(写真はオプション装着車です)



都市部や狭所で威力を発揮

進化形深掘りシグマの『作業性』。

狭所での使い勝手が
さらに向上

ニューΣブーム

作業機の形状や配置の工夫により、深掘り性能と腕(作業機)の高さ低減を両立。作業スペースの制限が多い、都市部の現場でも優れた作業性を発揮します。



都市部や住宅地の作業に配慮
可変排風グリル

現場の状況に応じて排風方向が簡単に換えられる新構造の排風グリルを採用。熱風が植込みや周囲の作業者に当たらないよう調整できるので市街地や狭所での作業が安心して行えます。



クリーン&サイレント。

クリーンな排気とパワフルな出力を両立したヤンマーTNVエンジンを搭載。低温時でもスムーズに始動しセルモーターに負担をかけません。

※特定特殊自動車排出ガス基準適合
※超低騒音型建設機械指定



バケット気にせず
仕事が速い!

「マイコンレス」
バケット干渉防止構造

ここにご注目!
Σブームの
バケット軌道



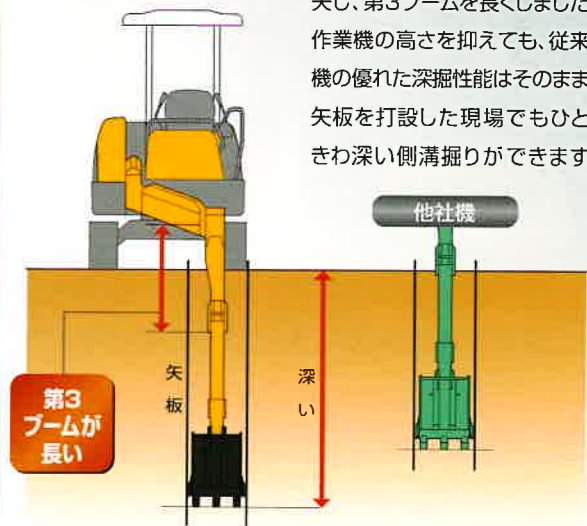
従来機の優れた遺伝子継承

充分な長さの第3ブームにより、左オフセット時にバケット約1個分も差をつけるクラストップの深掘り性能を發揮。上下水道・都市ガス・通信ケーブルの埋設工事など、住宅密集地や狭い現場でもスムーズでスピーディな作業ができます。

クラストップの掘削深さ

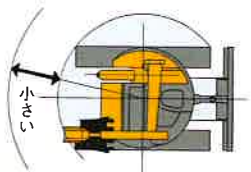
左オフセット時の深掘りが効く長尺第3ブーム

オフセットシリンダの位置を工夫し、第3ブームを長くしました。作業機の高さを抑えても、従来機の優れた深掘り性能はそのまま。矢板を打設した現場でもひときわ深い側溝掘りができます。



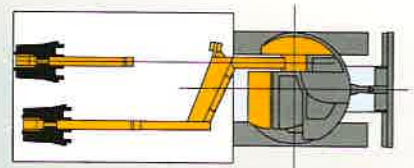
「狭所旋回」が得意な Σ ブーム

道路での本管理設工事や市街地の狭い現場でも旋回が可能。左オフセット姿勢でも小回りがきき、ダンプに接近して「掘削→旋回→積込み」の一連作業がスムーズに行えます。



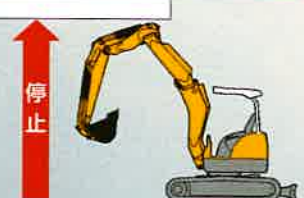
「荷台上土ならし」が得意な Σ ブーム

Σ ブームなら、荷台の隅々までバケットが届き、土ならしが容易。積込み作業も速く進みます。



高さ制限搭載 (オプションにより作業効率アップ!)

予め作業機の高さ制限を設定し、低い天井や電線等への接触防止を図り安全作業が出来ます。



心地よさと使いやすさを追求

超小旋回機であることを忘れさせる『快適性』。

良好な視界性を実現

業界初 超小旋回機に2本支柱キャノピー採用



当社従来機



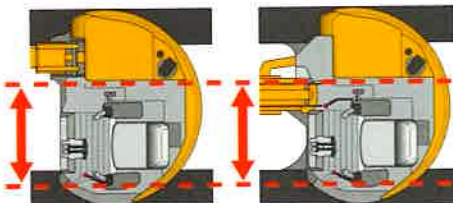
Universal B6Σ

後方超小旋回機 Universal ViO と同じタイプの2本支柱キャノピーを採用することにより、従来機にあったオペレータ右側の仕切りがなくなり、視界性が大幅に向上しました。

快適な居住空間を確保

ひろびろオペレータスペース

Universal ViOに匹敵するワイドなオペスペースを確保。ゆったりと快適に作業でき、長時間作業も苦になりません。又、12V-10Aの予備電源ソケットを標準装備しました。



Universal B6Σ

Universal ViO



予備電源ソケット

長時間のオペレーションもラクラク

快適な操作レバー類

微妙な作業もラクに行えるように、疲れにくく使いやすいリストコントロールレバーとアームレストを採用。



またブレード操作についても油圧パイロット式レバーを採用し、さらに操作性を向上しました。

乗用車並みの快適性を実現

エアコン(オプション) **性能向上**

従来機のエアコン仕様に比べ、キャビン(オプション)内の温度を約5℃下げました。(外気温度35℃時、当社従来機比)。また風量も大幅にアップしました。

夜間作業性も快適に

充実の作業ライト

溝の中を照らす作業ライトに加え、前方を照らすフロントライトを標準装備。どちらのライトも内装構造により、破損しにくくなっています。



多様化するアタッチメントに対応

単動・複動切替機能つき**PTO油圧配管**(オプション)

ボルトをまわし、バルブを切り替えるだけで単動・複動の切替が容易に行えます。また、ペダルスイッチに加え、レバースイッチも装備しました。



ペダルスイッチ



レバースイッチ

心強い耐久性、イージーメンテナンス

衝撃や劣化から守る『信頼性』。

各シリンダーの傷つきや
破損を防ぐ。

ブームシリンダー内装& シリンダーガード

ブームシリンダーを内装化し、バケット・アームシリンダーには板バネ式シリンダーガードを採用。又、オフセットシリンダーにもカバーを装着。すべてのシリンダーを衝撃から守ります。シリンダーガード&カバー



耐久性の向上により
損傷を軽減。

アンダーサイドプロテクター

フレーム角部には高強度の鋼板を採用。さらに、サイドカバーの板厚を厚くし、強度を高めました。クローラ部との間に石などを巻き込んだ際の破損を軽減します。



ボンネット内への
アクセスが簡単。

メンテナンス性 の大幅向上

必要な部位に素早く簡単にアクセス可能。メンテナンスに余計な手間をかけさせません。



日常点検

ワイドなオープンボンネットでバッテリーへのアクセス、エンジンオイルの点検、エアクリーナの清掃、冷却水の給水が簡単。





ジェネレータのメンテナンス

右側上部カバーを開けるとジェネレータのメンテナンスが簡単に行えます。また、燃料給油もラクに行えます。



セルモータのメンテナンス

座席下カバーを開けさらに横のカバーを外せば、セルモータのメンテナンスが簡単に行えます。



ラジエータの点検・清掃

右ボンネットはボルト2本をゆるめるだけでオープン可能。また、右側上部カバーを開けると、ラジエータ裏側の清掃も簡単にできるよう、メンテナンス用カバーを設けました。



大切な機械を盗難から守る。

盗難防止電子キー^(YEキー) 標準装備

キーに埋め込まれた情報を機械側で認証し、エンジンを始動させる機構です。エンジンの始動は登録された始動キーのみで行え、形状が同じキーでも登録されていなければ始動させることはできません。

ボンネット内部の温度を低く保つ。

はき出し冷却方式

冷風がエンジンルーム内を通り抜ける方式なので、ボンネット内の温度を低く保ち、スタータやジェネレータを長持ちさせます。また、ラジエータの目詰まりがしにくい構造です。

破損や劣化を防ぎ、安全性を確保。

油圧ホース保護カバー

万が一のホースの破損時にも、保護カバーを備え、「日本建設機械化協会の安全規格」に適合していますので、安全に作業が行えます。



作業に大きな安心感をプラス

ゆとりが生まれる充実の『安全性』。

業界トップレベルの安全構造

国際規格対応の キャビン・キャノピー搭載

横転や落下物からオペレーターを保護する国際規格対応のキャビン・キャノピーを採用。安心して作業が行えます。

キャノピー仕様	キャビン仕様
TOPS・ヘッドガード	TOPS・FOPS

TOPS：横転時乗員保護構造(JIS・ISO)

FOPS：落下物乗員保護構造(JIS・ISO)

ヘッドガード：落下物乗員保護構造(労働安全衛生法)

シートベルト& バックミラー標準装備



シートベルト



バックミラー

走行ブザー

(オプション)



作業効率の向上に大きく貢献

『掘る・吊る・埋める』の1台3役。

H&クレーン仕様 (オプション)

作業能率と安全性をアップ。

より安全に、より高能率に作業ができるクレーン兼用機です。「移動式クレーン構造規格」「クレーン等安全規則」に定められた安全装置を装備。排土板標準装備のパワフルなH&クレーンです。

●ブーム急降下防止装置

逆止め弁の採用で、油圧の異常低下によるブーム急降下を防止します。

●ブザーとランプによる過負荷警報装置

角度センサーとマイコンにより、吊り荷重状態を監視。過負荷のときにはブザーとランプ点灯でお知らせします。

●フック格納ピン装備

●外部表示灯

●多機能デジタルディスプレイ (荷重計) 装備

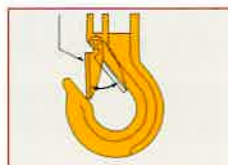
●ワイヤーロープ外れ止め金具付きフック採用



デジタルディスプレイ (荷重計)



フック格納ピン



外れ止め金具付きフック

■仕様

項目	B6Σ			
	鉄クローラ		ゴムクローラ	
	キャビン	キャビン	キャビン	キャビン
質量 (JIS表示)				
機械質量 (標準仕様) (kg)	5510	5680	5490	5660
作業範囲及び性能				
バケット容量・標準 (m³)	0.20 (旧JIS表示0.18)			
接地圧 (標準シュー) (kPa)	30.3	31.3	29.9	30.8
(kgf/cm²)	0.31	0.32	0.31	0.31
走行速度・高・低 (km/h)	4.2・2.2			
吊り上げ荷重 (t)	1.3			
最小作業半径 (m)	1.0			
最大作業半径 (m)	5.4			
フック最大地上掘程 (m)	3.5			

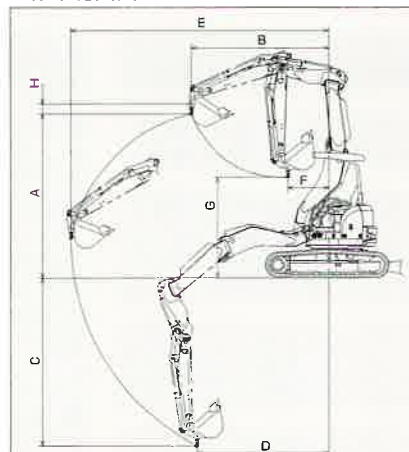


より効率よく
作業ができる。
定格荷重アップ
(従来機比)

0.9t → 1.3t

(エアコンはオプションです)

■作業範囲図

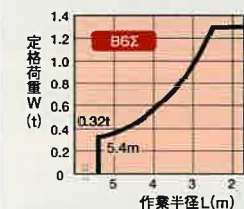


■標準仕様クレーン

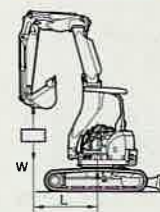
	B6Σ (mm)	
	キャビン	キャビン
A: 最大地上掘程	3500	
B: 最大地上掘程時作業半径	2850	
C: 最大地下掘程	3600	
D: 最大地下掘程時作業半径	2750	
E: 最大作業半径	5400	
F: 最小作業半径	1010	
G: 最小作業半径時地上掘程	2150	
H: フック長さ	210	

■定格荷重表

標準アーム、0.2m³バケット付、バケット空荷状態



定格荷重W (t)	作業半径L (m)
1.30	2.5以下
1.00	3.0
0.78	3.5
0.59	4.0
0.45	4.5
0.36	5.0
0.32	5.4



※上表に示す定格荷重は、水平堅土上定荷荷役における値で、転倒荷重の78%以内、および移動式クレーン構造規格で定める前方安定度1.15以上を満足するものです。

Universal **B6Σ**

キャビン仕様



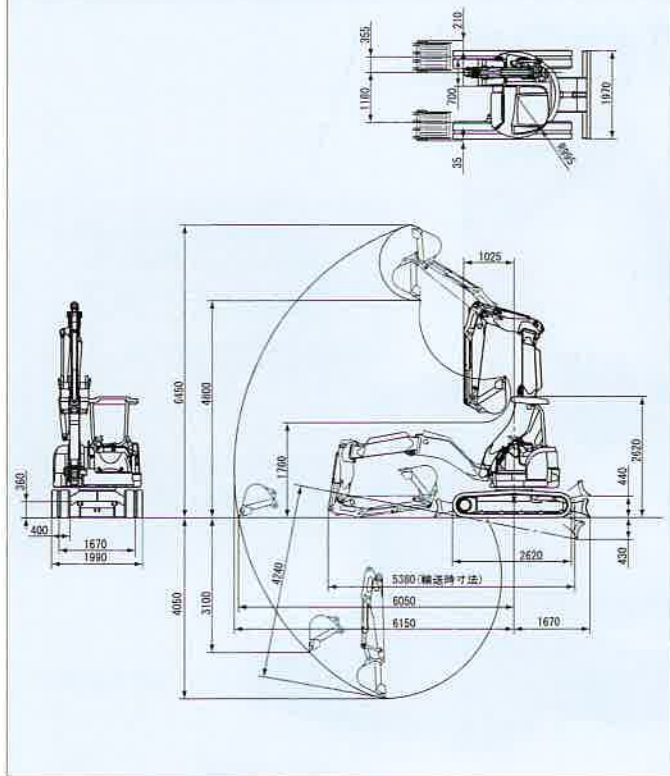
キャビン仕様

(写真はオプション装着車です)

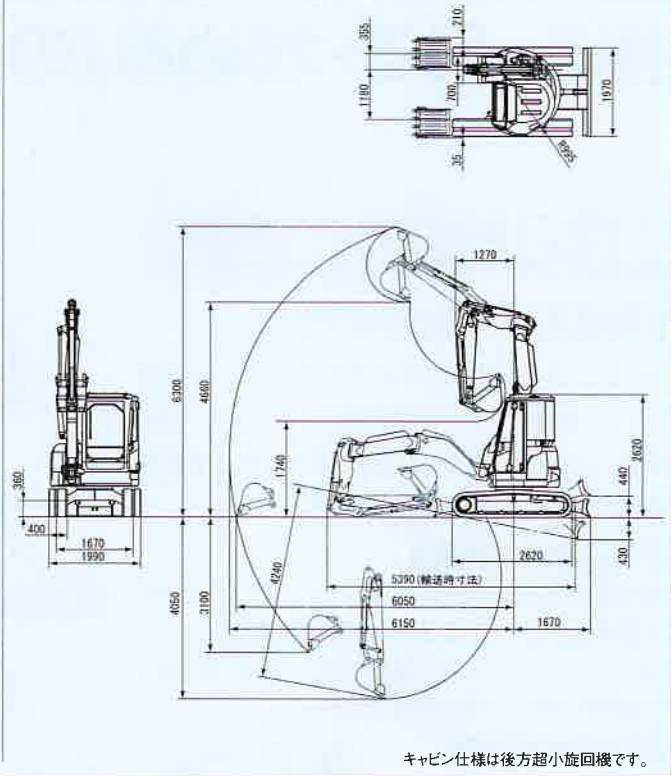


■外形寸法図(単位:mm)

キャノピー



キャビン



キャビン仕様は後方超小旋回機です。

■要目 []内数値は鉄クローラ

商品名称	B6Σ	
形式	B6-6A(キャノピー)	B6-6A(キャビン)
●質量		
機械質量	kg ● 5450 (5470)	● 5620 (5640)
機体質量	kg ● 3820 (3840)	● 3990 (4010)
●エンジン		
形式	● 立形水冷4気筒直噴ディーゼル	
名称	● 4TNV88	
出力 / 回転数	● kW/min ⁻¹ (PS/rpm) ● 29.7/2400 (40.4/2400)	
●バケット		
新JIS表示容量	● m ³ ● 0.20	
旧JIS表示容量	● m ³ ● 0.18	
標準バケット幅	● mm ● 700	
●作業範囲		
最大掘削深さ	● mm ● 4050	
最大垂直掘削深さ	● mm ● 3100	
最大掘削高さ	● mm ● 6450 ● 6300	
最大ダンプ高さ	● mm ● 4800 ● 4660	
床面最大掘削半径	● mm ● 6050	
フロント最小旋回半径	● mm ● 1025 ● 1270	
ブームオフセット幅	● mm ● 1180/355	

商品名称	B6Σ	
形式	B6-6A(キャノピー)	B6-6A(キャビン)
●性能		
最大掘削力	● kN (Kgf) ● 42.2 (4300)	
走行速度	● km/h ● 高4.2 低2.2	
旋回速度	● min ⁻¹ (rpm) ● 10	
接地圧<ゴムシュー>	● kPa (kg/cm ²) ● 29.7 (0.302) ● 30.6 (0.312)	
<鉄シュー>	● kPa (kg/cm ²) ● 30.1 (0.307) ● 31.0 (0.317)	
●油圧装置		
油圧ポンプ流量	● l/min ● 40.3×2 (可変)・40.3×1 (ギヤ)	
セット圧力(メインリリーフ)	● MPa (kg/cm ²) ● 24.5 (250)×3	
●足まわり		
シュー形式	● ゴムクローラ(鉄クローラ)	
シュー幅(標準)	● mm ● 400	
最低地上高	● mm ● 360	
●ブレード		
幅 × 高さ	● mm ● 1970×405	
揚程(上・下)	● mm ● 440・430	
●燃料タンク		
容量	● l ● 64	
●輸送時寸法		
全長×全幅×全高	● mm ● 5380×1990×2620 ● 5390×1990×2620	

- 機体質量3トン未満の建設機械の運転には「車両系建設機械の運転業務に係る特別教育」の受講が必要です。尚、オプション装着等で機体質量が3トンを越える場合があります。その場合は「車両系建設機械運転技能講習修了証」が必要ですので最寄の営業所へお問合せ下さい。
- 機体質量3トン以上の建設機械の運転には「車両系建設機械運転技能講習修了証」の取得が必要です。
- 単位は国際単位系によるSI単位表示。()内は従来の単位表示を併記したものです。
- 仕様は改良などにより、予告なく変更することがあります。
- 商品の色は印刷の関係上、実物と異なる場合があります。
- 掲載写真はカタログ用にポーズをつけて撮影したものです。運転席から離れる場合はバケットを必ず接地してください。
- 車両系建設機械に解体用作業機(ブレード、鉄骨切断機、コンクリート圧砕機、解体用つかみ機)等、アタッチメントを取り付ける場合は、労働安全衛生法及び関係法令の規制対象となります。詳しくは最寄の営業所へお問合せください。

ヤンマー-建機株式会社

〒833-0055 福岡県筑後市大字熊野1717-1 TEL (0942) 53-6121

- 北海道営業部 (〒004-0004) 札幌市厚別区厚別東4条4丁目8-1 TEL (011) 807-3900
- 東北営業部 (〒983-0025) 宮城県仙台市宮城野区福田南1-1-10 TEL (022) 259-7201
- 関東営業部 (〒362-0025) 埼玉県上尾市上尾下998-1 TEL (048) 778-4875
- 中部営業部 (〒497-0050) 愛知県海部郡蟹江町学戸2丁目33番地 TEL (0567) 95-5355
- 西部営業部 (〒577-0066) 大阪府大阪市高井田本通1-7-30 TEL (06) 6783-1121
- 九州営業部 (〒812-0857) 福岡県福岡市博多区西月隈1丁目5-8 TEL (092) 441-0928

●ヤンマー-沖縄株式会社 (〒901-2223) 沖縄県豊後市大山7-11-12 TEL (098) 898-3111

<http://www.yanmar.co.jp>

⚠ 安全に関するご注意

- ご使用の際は、取扱説明書をよくお読みのうえ、正しくお使いください。
- 無理な運転は商品の寿命を縮め、故障・事故の原因となることがあります。
- 故障、事故を未然に防止するため、定期点検は必ずおこなってください。

このカタログの仕様は、改良などにより、予告なく変更することがあります。

●商品についてのご意見、ご質問は下記へ...



この印刷物は植物油インキを使用しています。