

仮設材

総合カタログ

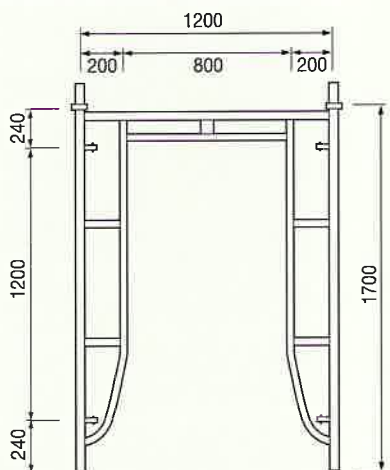
 高橋産業株式会社

防府仮設リース部

〒747-0824 山口県防府市新築地町20番3号
TEL 0835-25-1005 FAX 0835-25-1006

建 枠

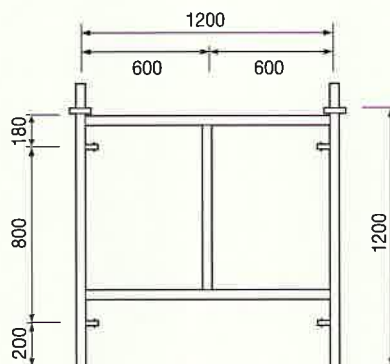
建 枠 TS-1217 17.7kg



●適用ブレース

スパン L	符 号
1800	XA-1618
1500	XA-1615
1200	XA-1612
900	XA-1609

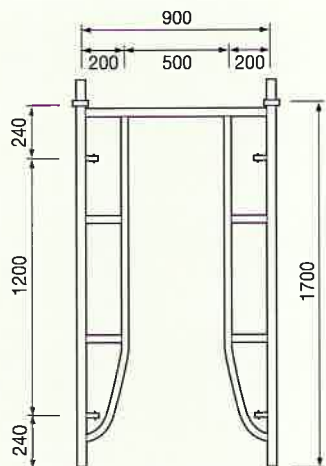
調整建 枠 T-1212 14.4kg



●適用ブレース

スパン L	符 号
1800	XA-1218
1500	XA-1612
1200	XA-1212
900	XA-1209

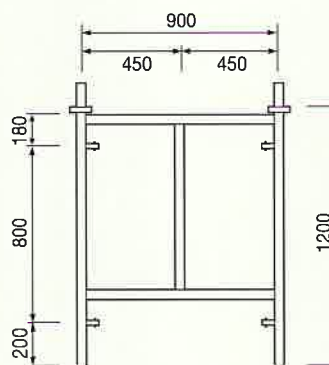
建 枠 TC-917 15.9kg



●適用ブレース

スパン L	符 号
1800	XA-1618
1500	XA-1615
1200	XA-1612
900	XA-1609

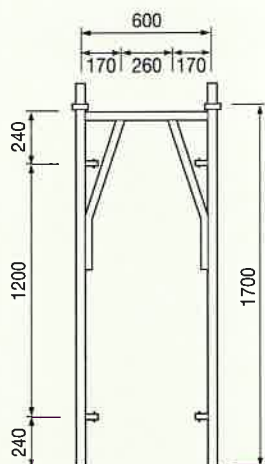
調整建 枠 T-912 12.9kg



●適用ブレース

スパン L	符 号
1800	XA-1218
1500	XA-1612
1200	XA-1212
900	XA-1209

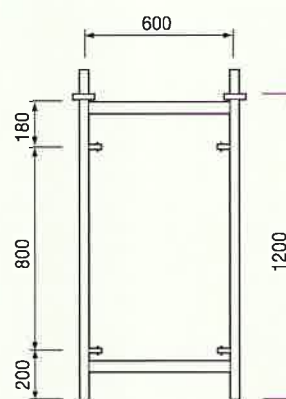
簡易建 枠 TL-617 12.3kg



●適用ブレース

スパン L	符 号
1800	XA-1618
1500	XA-1615
1200	XA-1612
900	XA-1609

簡易調整建 枠 T-612 9.7kg



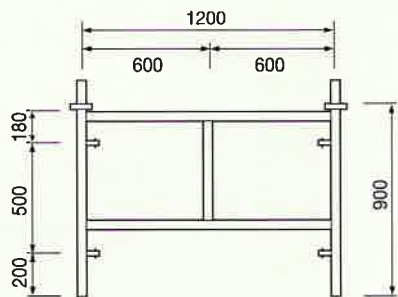
●適用ブレース

スパン L	符 号
1800	XA-1218
1500	XA-1612
1200	XA-1212
900	XA-1209

許容荷重 3.5t

建 枠

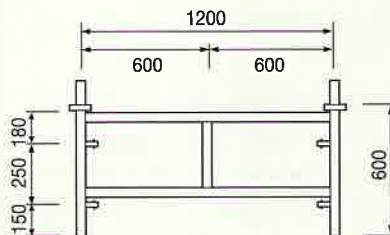
調整建枠 T-1209 12.2kg



●適用ブレース

スパン L	符 号
1800	XA-918
1500	XA-915
1200	XA-912
900	XA-909

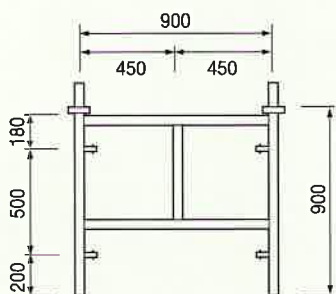
調整建枠 T-1206 10.3kg



●適用ブレース

スパン L	符 号
1800	XA-618
1500	XA-615
1200	XA-612
900	XA-609

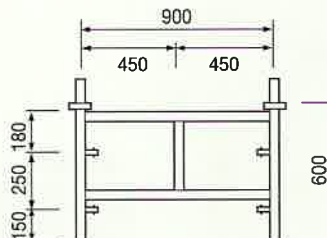
調整建枠 T-909 10.8kg



●適用ブレース

スパン L	符 号
1800	XA-918
1500	XA-915
1200	XA-912
900	XA-909

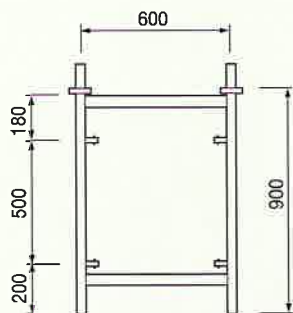
調整建枠 T-906 8.5kg



●適用ブレース

スパン L	符 号
1800	XA-618
1500	XA-615
1200	XA-612
900	XA-609

簡易調整建枠 T-609 8.3kg

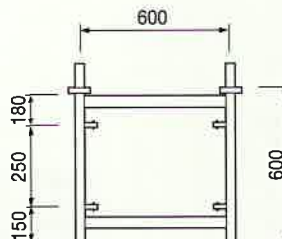


許容荷重 3.5t

●適用ブレース

スパン L	符 号
1800	XA-918
1500	XA-915
1200	XA-912
900	XA-909

簡易調整建枠 T-606 6.9kg



許容荷重 3.5t

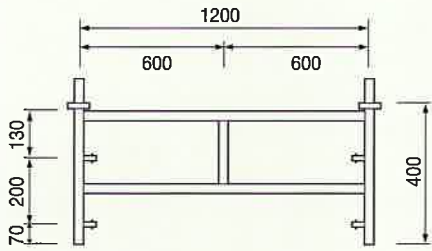
●適用ブレース

スパン L	符 号
1800	XA-618
1500	XA-615
1200	XA-612
900	XA-609

建 椽

調整建椽 T-1204

8.9kg



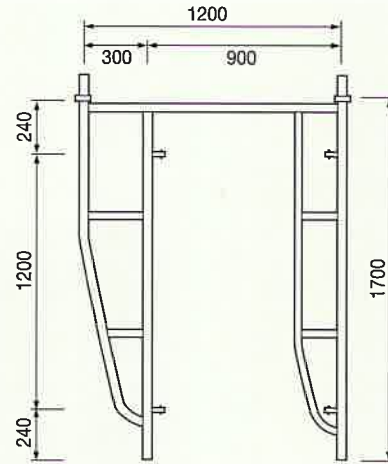
許容荷重 4.35t

●適用ブレース

スパン L	符 号
1800	XA-418
1500	XA-415
1200	XA-412
900	XA-409

拡幅建椽 TJ-1217

18.8kg

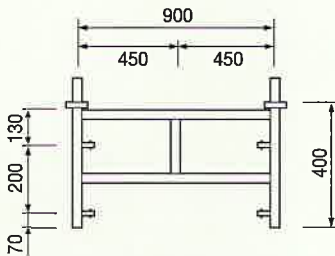


●適用ブレース

スパン L	符 号
1800	XA-1618
1500	XA-1615
1200	XA-1612
900	XA-1609

調整建椽 T-904

7.1kg



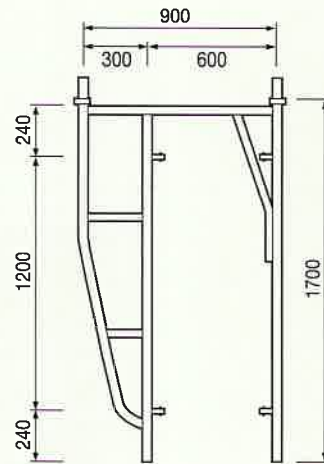
許容荷重 4.35t

●適用ブレース

スパン L	符 号
1800	XA-418
1500	XA-415
1200	XA-412
900	XA-409

拡幅建椽 TJ-917

17.2kg

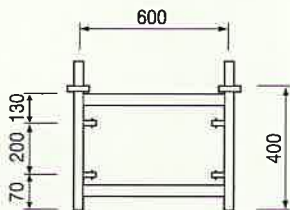


●適用ブレース

スパン L	符 号
1800	XA-1618
1500	XA-1615
1200	XA-1612
900	XA-1609

簡易調整建椽 T-604

5.9kg



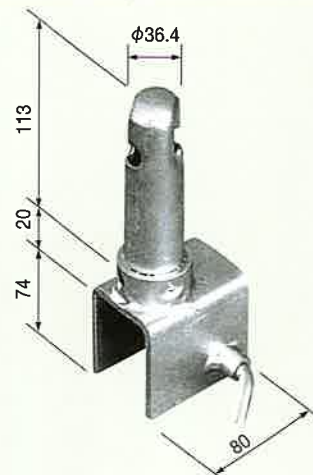
許容荷重 3.5t

●適用ブレース

スパン L	符 号
1800	XA-418
1500	XA-415
1200	XA-412
900	XA-409

建椽減幅金具 BU-205

1.2kg



鋼製布板・スジカイ・ジャッキベース

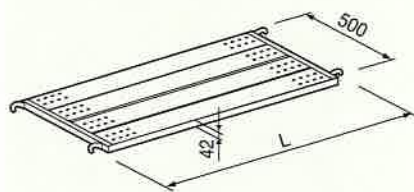
鋼製布枠 YK-518

16.8kg

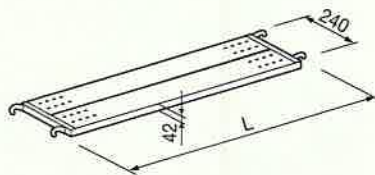
鋼製布枠 YK-218

8.7kg

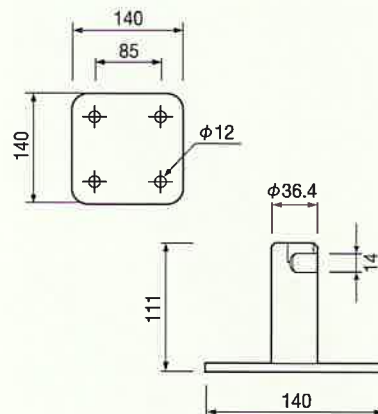
建枠用固定ベース BD-0 0.8kg



符号	L	重量(kg)
YK-518	1800	16.8
YK-515	1500	14.6
YK-512	1200	11.8
YK-509	900	9.3

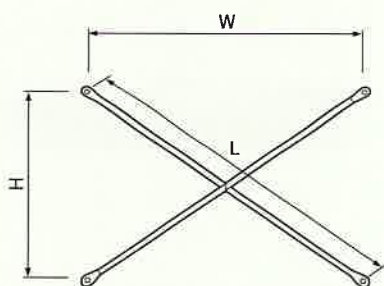


符号	L	重量(kg)
YK-218	1800	8.7
YK-215	1500	7.5
YK-212	1200	6.2
YK-209	900	5.0



ブレース

■ブレース一覧表



符号	H	W	L	重量(kg)	符号	H	W	L	重量(kg)
XA-1618	1200	1800	2163	4.1	XA-618	250	1800	1817	3.2
XA-1615	1200	1500	1921	3.7	XA-615	250	1500	1521	2.8
XA-1612	1200	1200	1697	3.3	XA-612	250	1200	1226	2.4
XA-1609	1200	900	1500	2.9	XA-609	250	900	934	2.0
XA-1218	800	1800	1970	3.6	XA-418	200	1800	1811	3.2
XA-1212	800	1200	1442	2.8	XA-415	200	1500	1513	2.8
XA-1209	800	900	1204	2.4	XA-412	200	1200	1217	2.4
XA-918	500	1800	1868	3.3	XA-409	200	900	922	2.0
XA-915	500	1500	1581	2.9					
XA-912	500	1200	1300	2.5					
XA-909	500	900	1030	2.1					

※ XA-1215はXA-1612と兼用

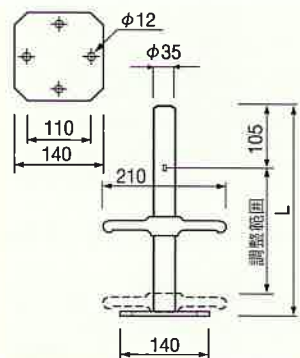
ジャッキベース (溝切り)

棒ジャッキ SMJ (溝切り) 4.7kg

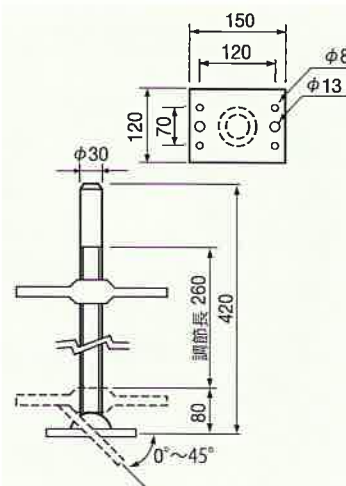
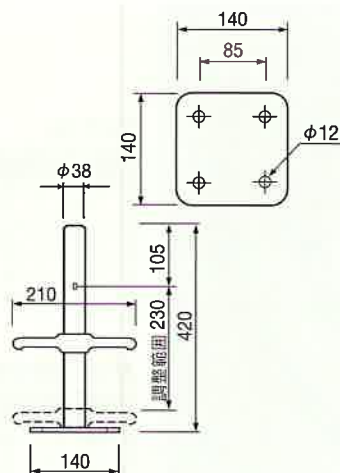
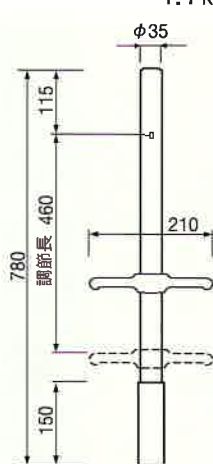
自在ジャッキ (R.L)

4.1kg

ピボットジャッキ (ミゾなし) 4.1kg

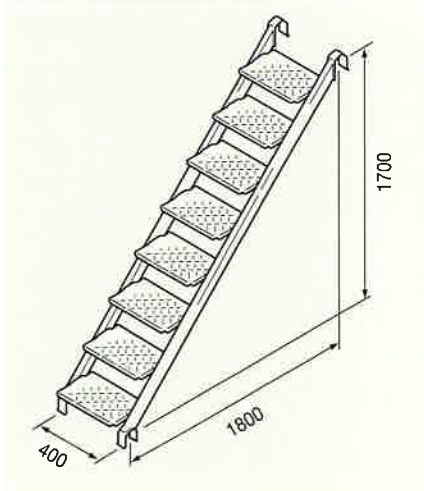


符号	L	調整範囲	重量(kg)
BB-35	455	350	4.4
BB-25	406	250	3.8

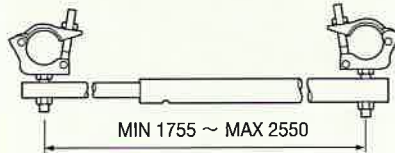


階段・大引受ジャッキ・足場チェーン

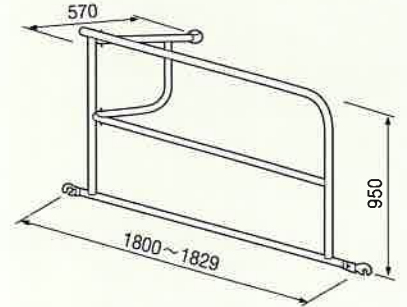
アルミ製階段 ASS-17 12.0kg



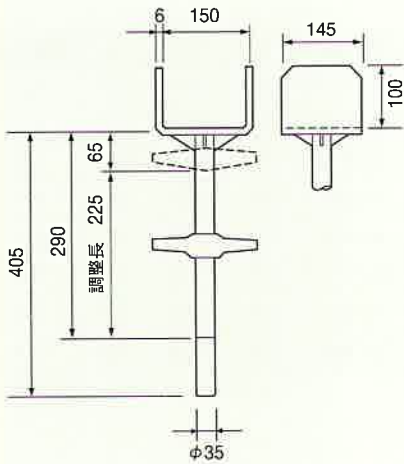
階段用手摺 AT-II 5.7kg



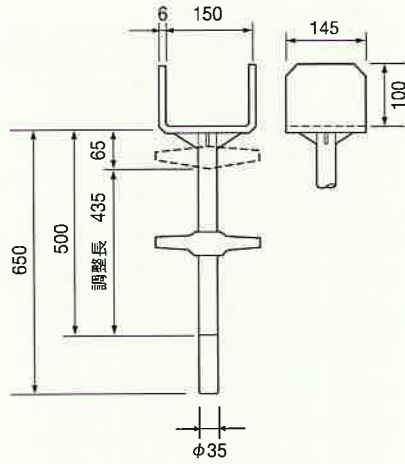
ステップガード KSB-912L 14.8kg



大引受ジャッキ BU-30 6.0kg



ロング大引受ジャッキ BU-30H 6.5kg

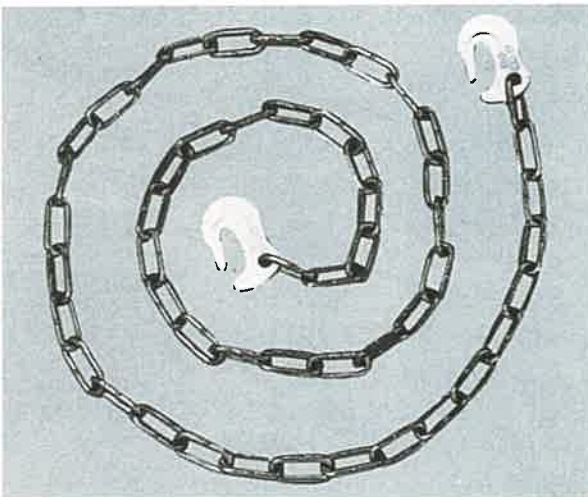


直線ジョイント 0.6kg



直線ジョイントの許容抵抗力
 ※許容引張力 750kg・ $\ell=180\text{cm}$ に対する
 許容圧縮力 1,900kg
 許容曲げモーメント 6,075kg・cm

カラマンチェーン(足場チェーン)



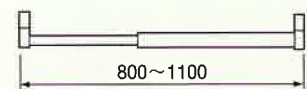
■ 寸法

長さ(m)	単重(kg)
2.0	1.23
3.0	1.84
4.0	2.46

■ 使用安全荷重

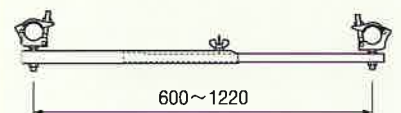
使用方法	安全荷重
1本ぶり	240kg
ループぶり	430kg

コーナーガード SGRD 2.3kg



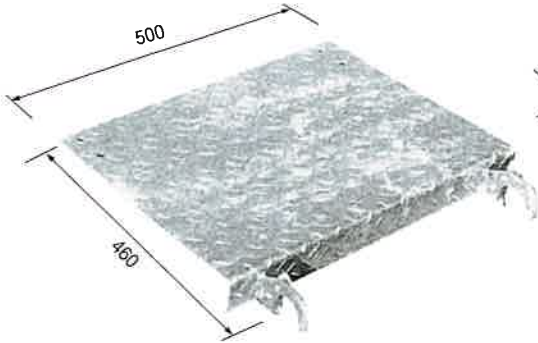
エンドストッパー ATⅢ612 2.5kg

〈クランプ式〉



スキ間板 (渡り板) 溶融垂鉛メッキ製品

スキ間板 500
重量 6.6kg (7.5kg)



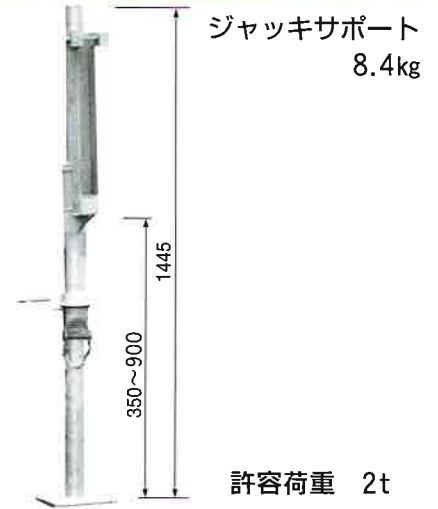
スキ間板 240
重量 3.4kg (3.6kg)



単位：mm

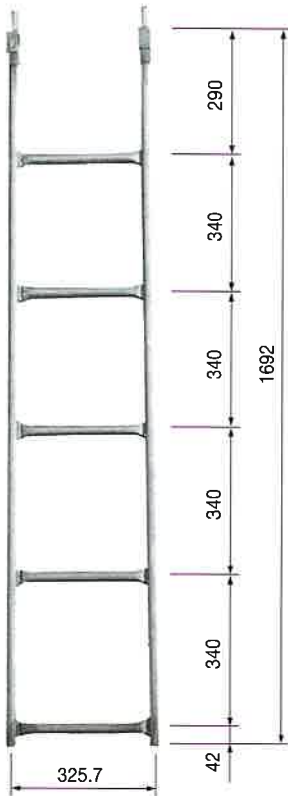
※ ()内重量は桁材にアングル(50×50×4^mm)を使用した場合の重量です。

ジャッキサポート



垂直梯子

垂直梯子 SRTS-17
9.1kg



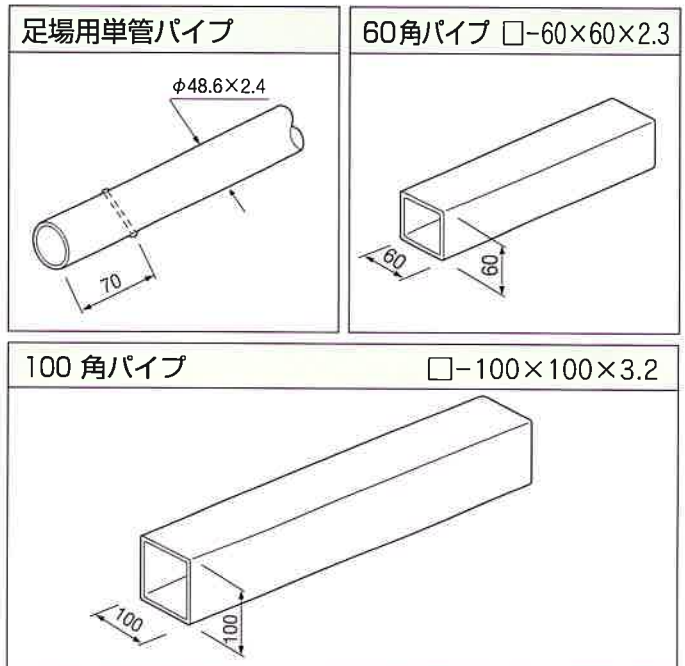
SRTS上段 5.0kg



梯子端部



パイプ



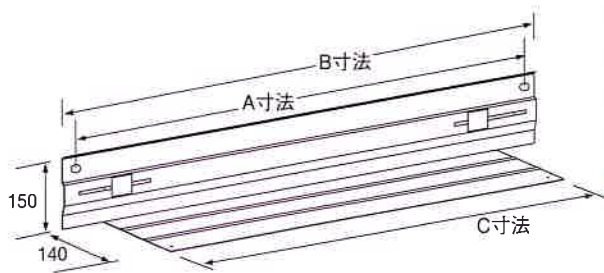
長さ別重量一覧表(kg)

長さ (m)	単管パイプ φ48.6	角パイプ	
		60角 □-60×60	100角 □-100×100
1.0	2.73	4.06	9.52
1.5	4.10	6.09	14.28
2.0	5.46	8.12	19.04
2.5	6.83	10.15	23.80
3.0	8.19	12.18	28.56
3.5	9.56	14.12	
4.0	10.92	16.24	38.08
4.5			
5.0	13.65		47.60

※ 単管パイプ1Mはピンナシ

幅木・妻側幅木

幅木



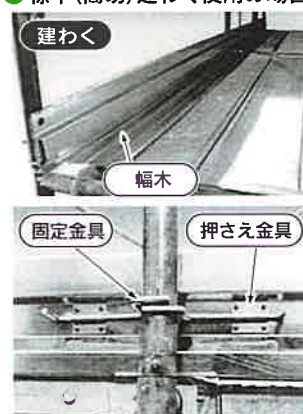
材質 高張力鋼板を使用 (590N/mm²)

品番	重量 (kg)	A寸法 (mm)	B寸法 (mm)	C寸法 (mm)
FN-18M	4.5	1800	1850	1680
FN-15M	3.8	1500	1550	1380
FN-12M	3.2	1200	1250	1080
FN-09M	2.5	900	950	780
FN-06M	1.8	600	650	480

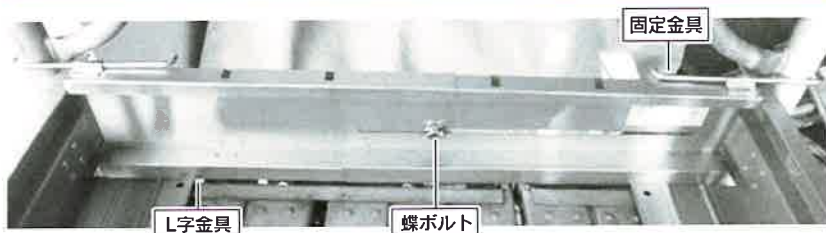
■ 特徴

- 幅木本体は、L字型なので床材と建地の間に隙間を作りません。
- 固定金具をハンマー等にてスライドさせ、脚柱に固定します。
- 1人で素早く組み立て、解体が出来ます。
- 高張力鋼板を使用し軽量です(4.5kg)。

● 標準(簡易)建わく使用の場合



妻側幅木



品番	取付可能な支柱ピッチ(mm)	伸縮範囲 L (mm)	重量 (kg)
FT-069 (T)	600 ~ 914	490 ~ 844	2.0
FT-912 (T)	900 ~ 1219	790 ~ 1189	2.6

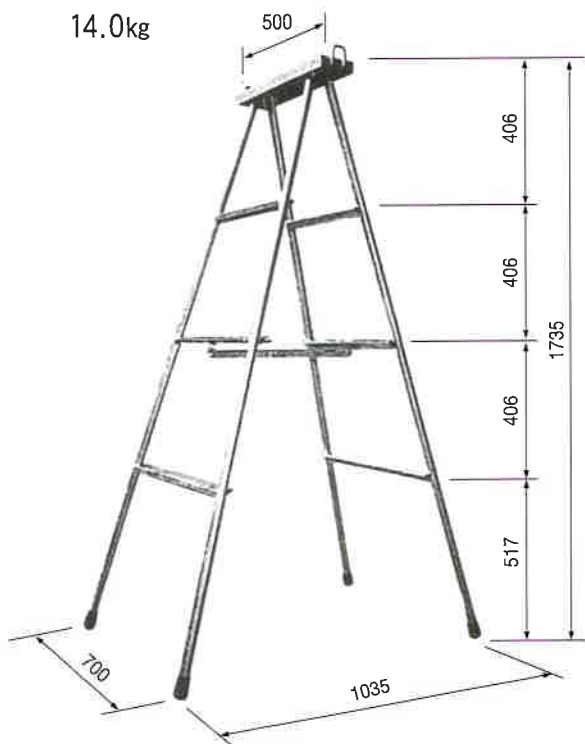
■ 特徴

- 薄板材使用により軽量です。
- 取付設置が簡便です。
- 高張力鋼板を使用している為、頑丈です。
- 高さ160mm。

踏板付脚立・足場ブラケット

踏板付脚立

6型
14.0kg



4型
10.5kg



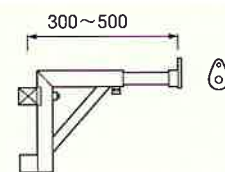
3型
7.8kg



足場ブラケット

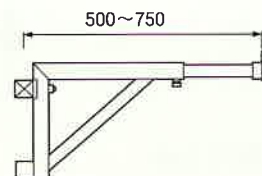
ブラケット
NKB500

4.2kg



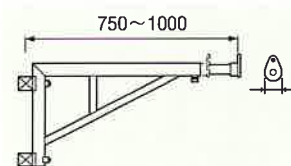
ブラケット
NKB750

5.4kg



ブラケット
NKB1000

6.4kg

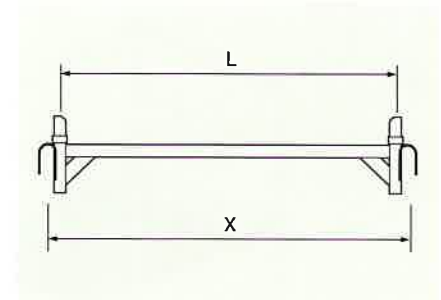
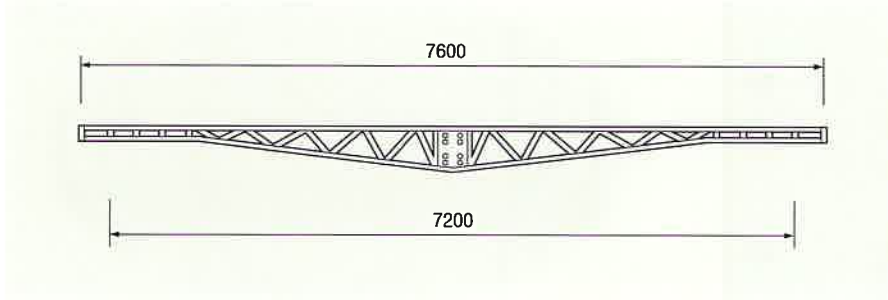


梁 枠・手摺柱

梁 枠 HR-72

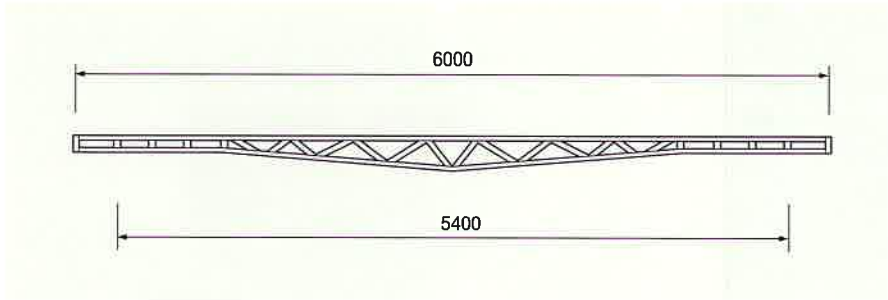
56.0kg

梁 枠上ベース



梁 枠 HR-54

37.7kg



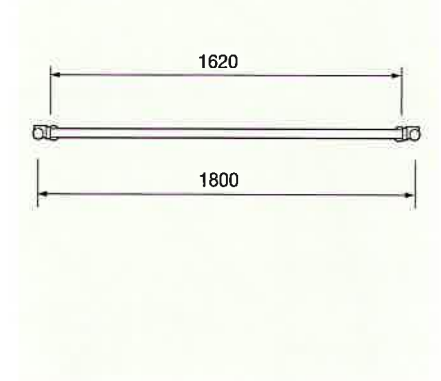
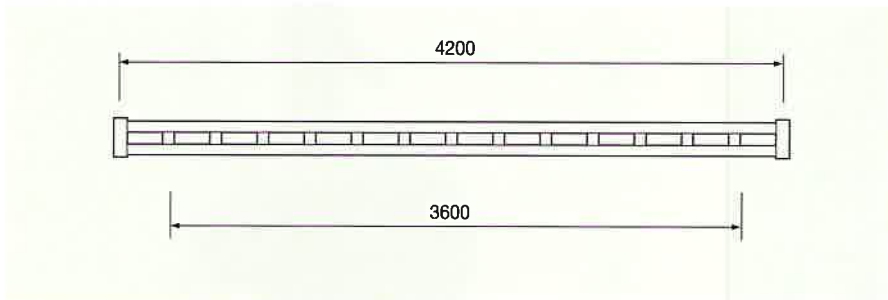
符 号	L	X	重量(kg)
HB-12	1200	1286.7	6.7
HB-9	900	986.7	5.6
HB-6	600	686.7	5.1

方 杖 RA-18

5.5kg

梁 枠 HL-36

23.6kg



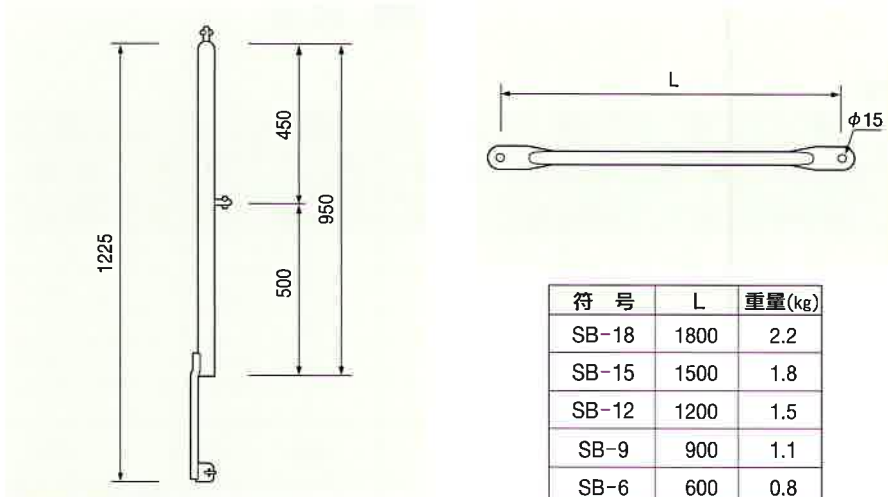
手 摺 柱 SP-95

3.4kg

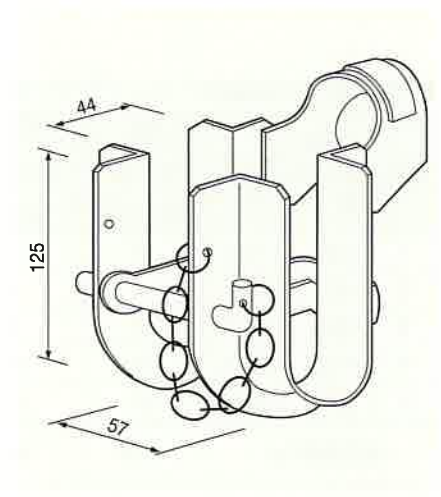
手 摺 一 覧 表

梁 受 金 具 SPLT

2.8kg

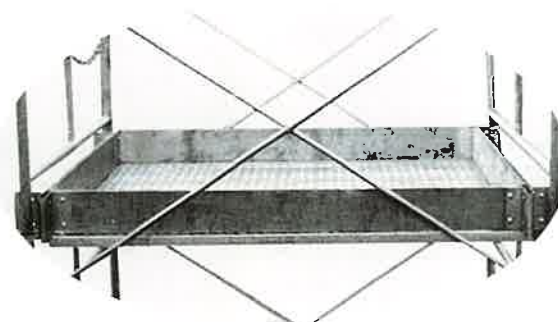
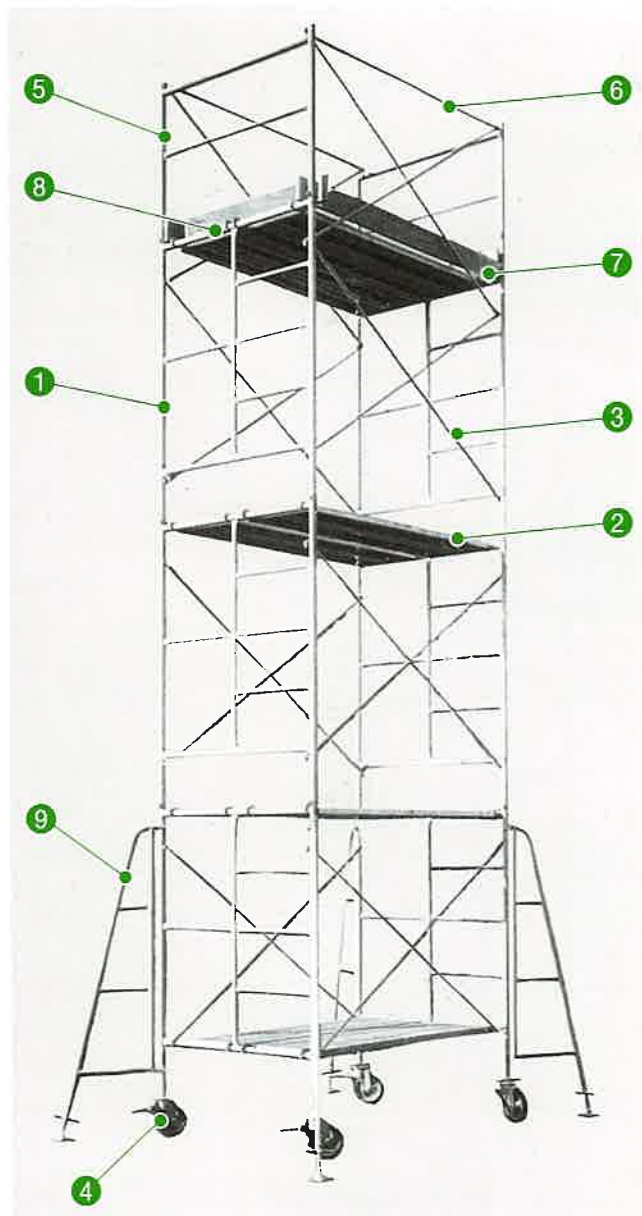


符 号	L	重量(kg)
SB-18	1800	2.2
SB-15	1500	1.8
SB-12	1200	1.5
SB-9	900	1.1
SB-6	600	0.8



ローリングタワー

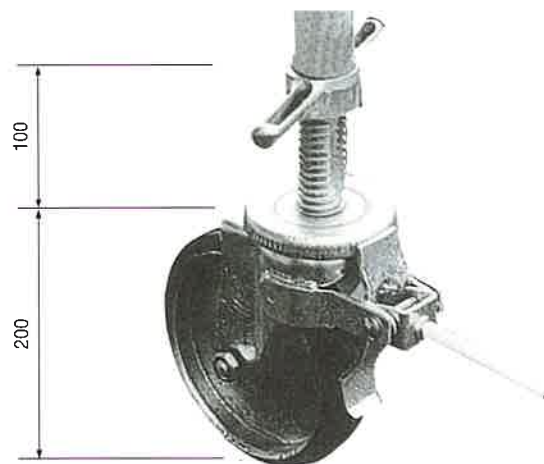
梯子型 1200幅 ローリングタワー



幅木取付部



幅木端部



車輪 BL-8

■ (梯子型) 1200幅ローリングタワー組合せ表

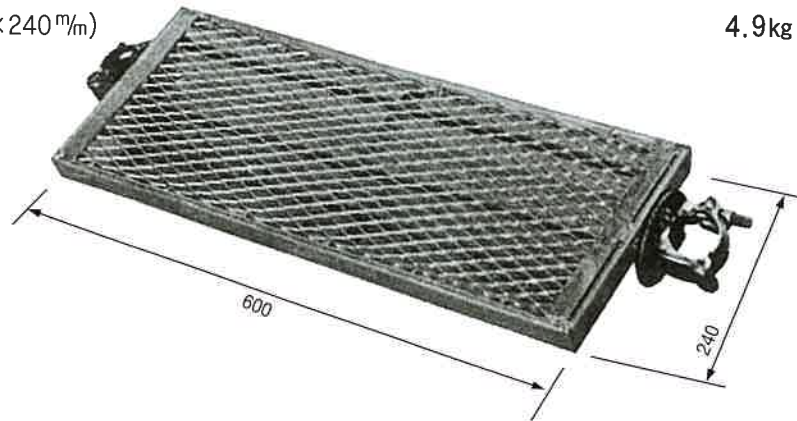
段数	作業床 までの 高さ	重量 (kg)	①	②	③	④	⑤	⑥	⑦	⑧	⑨
			建 枠	床付布枠	交さ筋かい	車 輪	手摺枠	手 摺	幅 木 (1800)	幅 木 (1200)	控 枠
			TR-1217	YK-518	XA-1618	BL-8	HRF-129	SB-18	UDH-18	UDH-12	PF-517
1	2000	191.2	2	4	4	4	2	2	2	2	—
2	3700	317.4	4	6	6	4	2	2	2	2	4
3	5400	397.2	6	8	8	4	2	2	2	2	4
4	7100	477.0	8	10	10	4	2	2	2	2	4
5	8800	556.8	10	12	12	4	2	2	2	2	4
単位重量(kg)			19.0	16.8	4.1	7.0	9.8	2.2	4.8	4.0	11.6

※ 車輪の高さ=300

自在ステップ

自在ステップ(600mm×240mm)

4.9kg

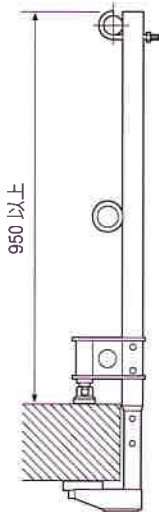


スタクション

NRE 型

締付厚さ 0~600mm

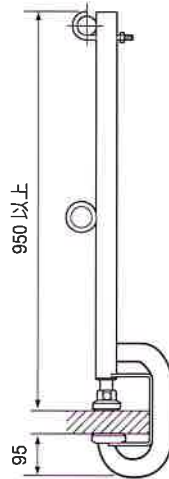
8.0 kg



S-1型

締付厚さ 0~80mm

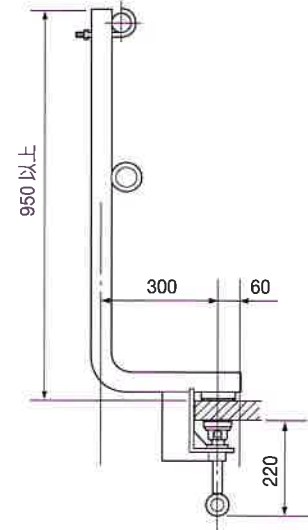
6.2 kg



特H型

締付厚さ 0~60mm

6.7 kg



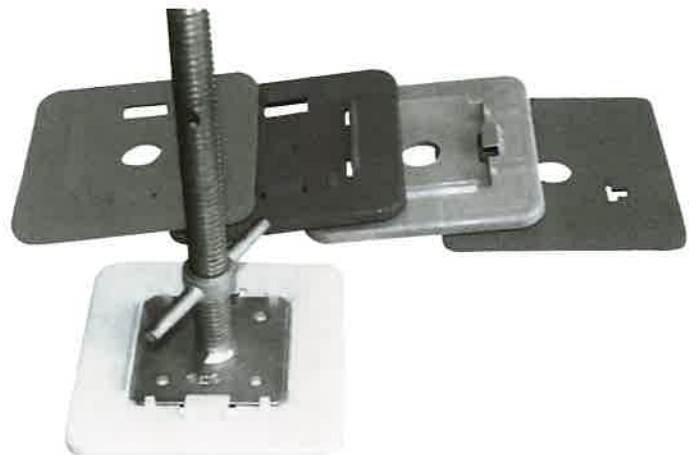
足場部材

エコワイドベース (沈み防止用敷盤)

特長

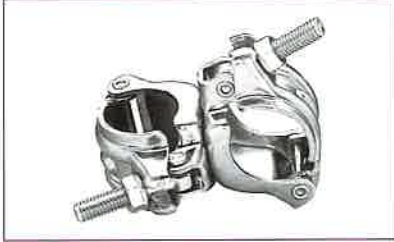
- ① 独自のプラスチックパネ方式により着脱が簡単で確実。
- ② 強化プラスチック製のため、軽量で、またサビの心配がありません。

名称	規格	色	入数
エコワイドベース	250×250(140□対応)	黄	50枚
	250×250(120□対応)		

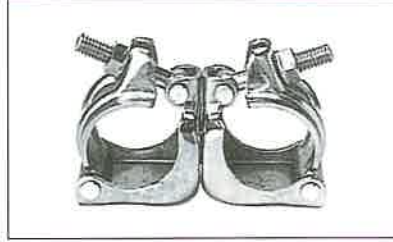


クランプ・直線ジョイント・固定ベース

直交クランプ	兼用
許容荷重	500 kg
重量	0.7 kg



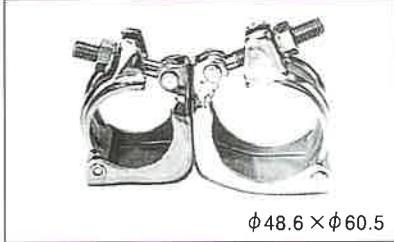
自在クランプ	兼用
許容荷重	350 kg
重量	0.7 kg



ブラケットクランプ	兼用
許容荷重	—
重量	0.62 kg



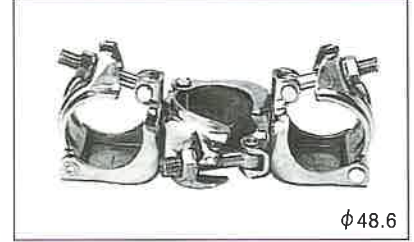
サポートクランプ	自在
許容荷重	—
重量	0.77 kg



サポートクランプ	直交
許容荷重	—
重量	0.77 kg



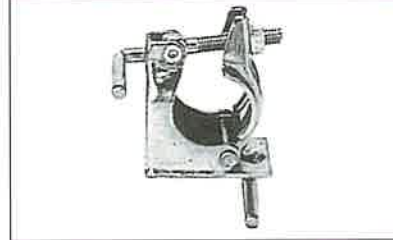
3連クランプ	直交
許容荷重	—
重量	1.1 kg



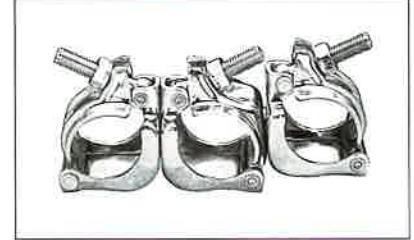
養生枠クランプ	兼用
許容荷重	—
重量	0.55 kg



妻側クランプ	兼用
許容荷重	—
重量	0.45 kg



3連クランプ	自在
許容荷重	—
重量	1.2 kg



鉄骨クランプ	直交
許容荷重	—
重量	1.08 kg



鉄骨クランプ	自在
許容荷重	—
重量	1.11 kg



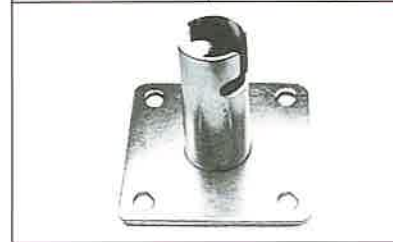
鉄骨クランプ	ネット用
許容荷重	—
重量	0.76 kg



がっちりジョイント	鉄骨からの壁つなぎ専用金具
許容荷重	450 kgf
質量	0.69 kg



単管用固定ベース	—
許容荷重	—
重量	0.7 kg



チェーン固定	チェーン用
許容荷重	—
重量	0.6 kg



(注) 許容荷重について

クランプは、剪断強度の値です。※クランプの標準締付トルクは 350kg・cm程度(スーパークランプは 415kg・cm程度)です。

足場キーパー



型 式	1/2'ネジ 足場キーパーA・160
使用範囲	160~200mm
認定番号	第WA-13074号



型 式	1/2'ネジ 足場キーパーA・200
使用範囲	200~240mm
認定番号	第WA-13033号



型 式	1/2'ネジ 足場キーパーA・300
使用範囲	240~320mm
認定番号	第WA-13034号



型 式	1/2'ネジ 足場キーパーA・350
使用範囲	280~400mm
認定番号	第WA-13035号



型 式	1/2'ネジ 足場キーパーA・400
使用範囲	320~480mm
認定番号	第WA-13036号



型 式	1/2'ネジ 足場キーパーA・600
使用範囲	480~670mm
認定番号	第WA-13037号



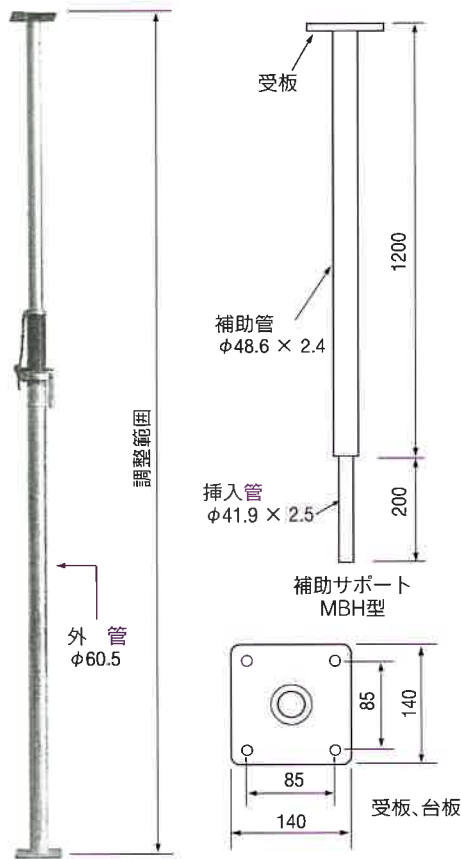
型 式	1/2'ネジ 足場キーパーA・800
使用範囲	670~860mm
認定番号	第WA-13038号



型 式	1/2'ネジ 足場キーパーA・1000
使用範囲	860~1050mm
認定番号	第WA-13039号

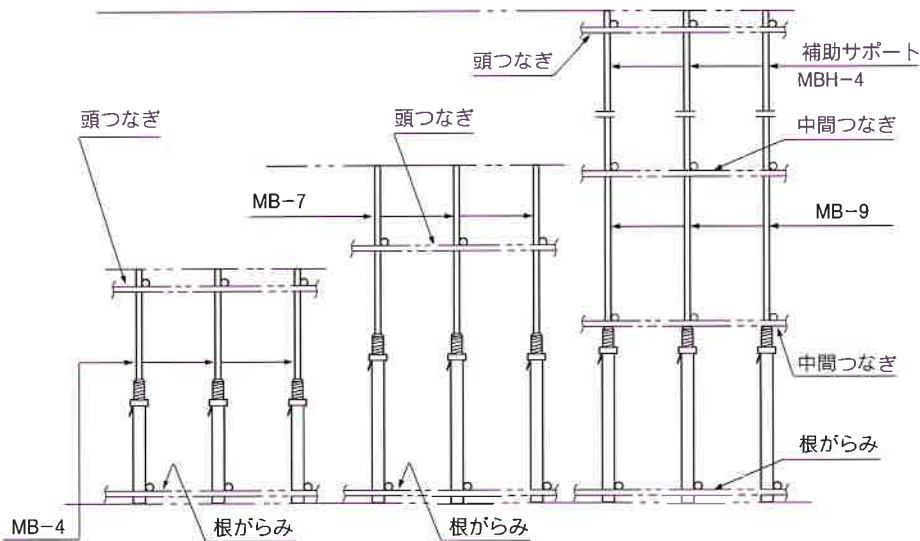
足場キーパーA型には仮設工業会認定の刻印が打たれています。

パイプサポート



■ パイプサポートの使用長さの応用と使用強度

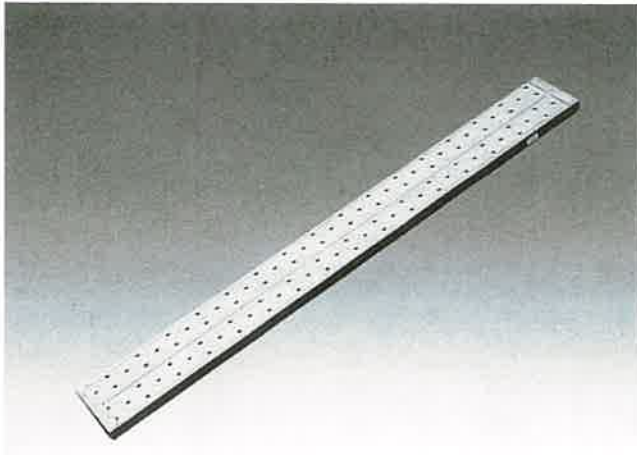
種別	使用長さの応用範囲	使用条件による許容強度
MB-9	階高4,150以下のスラブ下及び2,800以上の梁下にはMB-9のみで施工できる。	1. 使用高さが3.5mをこえた場合。(労働安全衛生規則第242条第7項) MB-9: 2000kg以下。 2. 中間つなぎ及び筋かい等で有効な拘束がされた場合。 MB-7、MB-6: 2000kg以下。 3. 1) 中間つなぎ及び筋かい等で拘束のない場合。 MB-9、MB-7: 1000kg以下、 MB-6: 1300kg以下。 2) 支柱の材端状況。(使用高さが3.4m以下で最大使用の場合) (1) 両端が角材等の場合。 MB-9、MB-7: 1000kg以下、 MB-6: 1300kg以下。 (2) 一端が角材等で他端が平坦でコンクリート等の場合。 MB-9、MB-7: 1500kg以下、 MB-6: 1700kg以下。
MB-7	階高3,700以下のスラブ下及び2,350以上の梁下にはMB-7のみで施工できる。	
MB-6	階高3,300以下のスラブ下及び1,900以上の梁下にはMB-6のみで施工できる。	
MB-4	2,300以下、1,350以上のスラブ下又は梁下にはMB-4のみで施工できる。	
MB-4	2,300以下、1,350以上のスラブ下又は梁下にはMB-4のみで施工できる。	中間つなぎ及び筋かい等なしで、2000kg以下



■ 規格

項目	符号	パイプサポート								補助サポート MBH-4
		MB-1.5	MB-2	MB-3	MB-4	MB-5.5	MB-6	MB-7	MB-9	
最小使用長さ		400	600	910	1206	1681	1834	2121	2576	
最大使用長さ		613	1008	1520	2000	3046	3199	3486	3941	1200
重量(kg)		4.8	7.0	8.6	9.9	12.6	13.5	14.2	15.3	5.1

LLプランキー



特長

- ① 最小有効断面性能と高張力鋼板の採用により、軽量化を実現。合板足場板より30%軽くなりました。
- ② 表面は特許ローレット加工による滑り止め用穴あけ加工が施されており、滑る心配がなく、安全に使用することができます。
- ③ 裏面は滑り止め用ゴム材が特殊接着材で固定され、滑ることなく安全に架け渡すことができます。
- ④ 製品(LPO-40)には支持点ラベルが貼付されておりますので、目視による荷重点及び作業の安全点検ができます。
- ⑤ ペンタイトメッキと溶融亜鉛ドブ漬けメッキ処理(特注品)の2種類があります。

LLプランキーの種類

4.0 m		3.0 m		2.0 m		1.0 m	
品番	重量	品番	重量	品番	重量	品番	重量
LPO-40	13.0 kg	LPO-30	9.7 kg	LPO-20	6.7 kg	LPO-10	4.0 kg

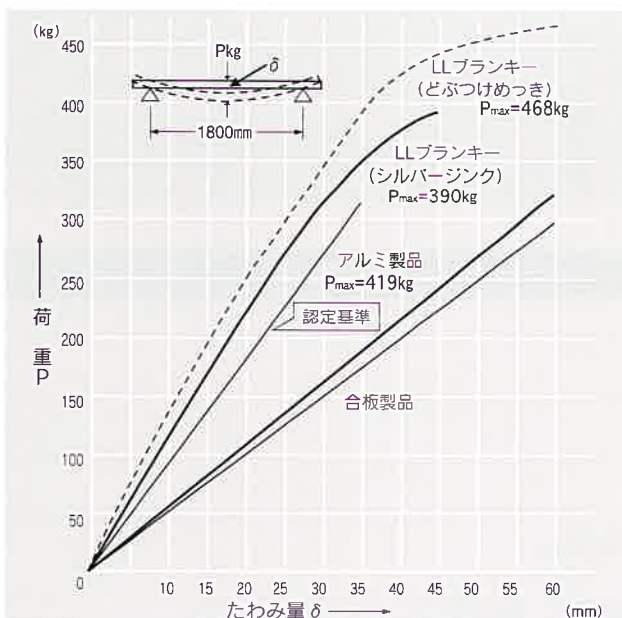
LLプランキーの制限荷重(安全率2.5以上)

支持間隔	0.9 m	1.2 m	1.5 m	1.8 m
制限荷重	300 kg	230 kg	180 kg	150 kg
たわみ量	0.15 cm	0.3 cm	0.6 cm	0.9 cm

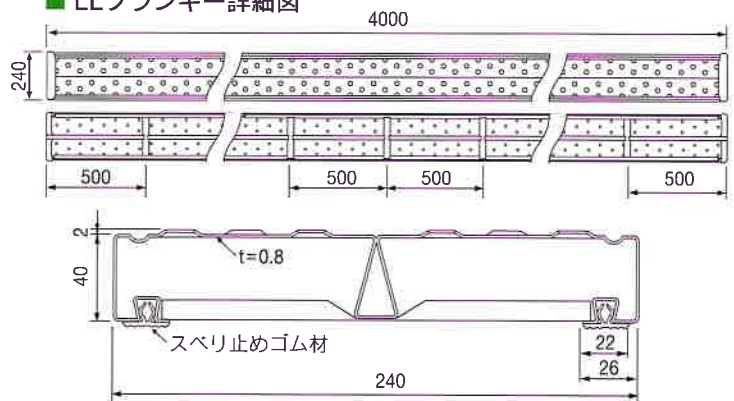
断面性能表

断面積 cm^2 A	断面係数 cm^3 Z	断面二次モーメント cm^4 I_x	断面二次半径 cm I_x
4.06	3.8	9.24	1.58

たわみ曲線図



LLプランキー詳細図

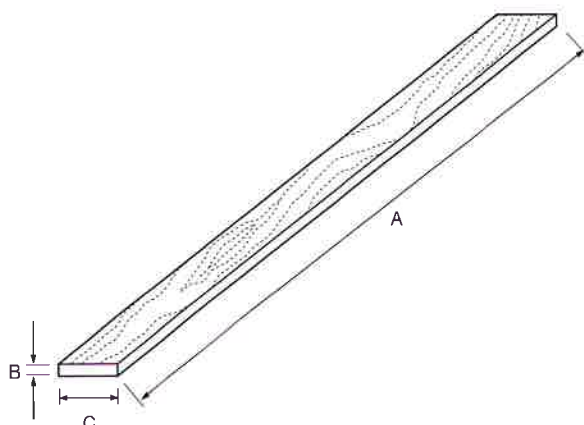


ご使用上の注意

- ① 支持間隔にもとづく制限荷重の範囲内でご使用ください。
- ② 4m、3mについては3点支持にてご使用下さい。また、長手方向に連続して使用する場合は支持点の上で重ね、その重ねしろは20cm以上とし、番線、または、専用ゴムバンド(φ=800W、フック付き)で支持物に固定してください。
- ③ 4mの標準品は、ラベルで表示した支持点でご使用ください。
- ④ 高さ2m以上の高所作業床に使用する場合は、2枚敷としてください。
- ⑤ 高所から放り投げる等、衝撃を与えますと変形しますし危険でもありますから、お取扱いにご注意ください。
- ⑥ 保管は20枚を1バンドルとし、最下部の1枚は表面を下向きにしてください。
- ⑦ フォークリフトによる作業や玉掛け作業をする場合は、上記によるバンドルを3並列までにしてください。

杉足場板

規格



品名	杉 足 場 板			
規格	A	B	C	重量(kg)
1M	1000	36	210	4
2M	2000	36	210	7
4M	4000	36	210	14

※ 乾燥度によって重量が異なる事があります。

杉足場板使用上の注意事項

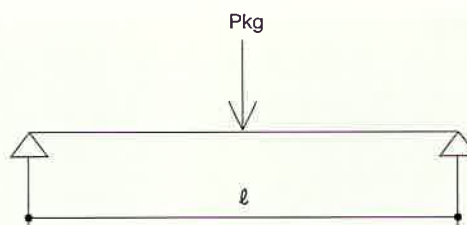
皆様に、ご利用頂いております杉板足場板は一枚板構造の為、均一性に欠け、強度や材質にバラツキがあります。今迄は、不明瞭な点が多々ありながら使用して参りましたが、この度労働省産業安全研究所で強度試験を行いました。許容荷重からみましても合板足場板の40%程度しか強度が期待できません。

つきましては今後杉足場板は下記の通りご使用下さいますようお願い申し上げます。

- 1 使用スパン (0.9m) 以上で使用する場合は必ず2枚重ねで使用して下さい。
(参考/0.9m以下の許容荷重—90kg)
- 2 吊り足場用として使用しないで下さい。
(パイハンガー・スカイハンガー使用時)
- 3 強度上の欠陥となる欠点、ひび割れ、腐食等のある物は使用しないで下さい。

許容荷重

支持点間距離 l cm	中央集中の場合の 許容荷重(Pkg)
150	58
180	48



杉板の諸性能

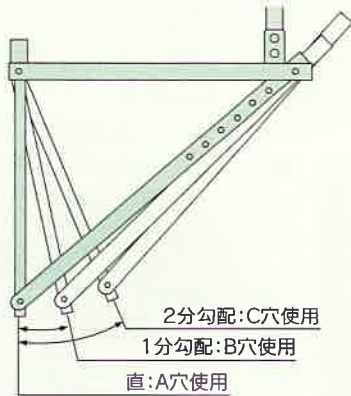
断面係数	$Z = 35.0\text{cm}^3$
断面2次モーメント	$I = 56.0\text{cm}^4$
ヤング係数	$E = 7.0 \times 10^4 \text{kg/cm}^2$
許容曲げ応力度	$\sigma_a = 75 \text{kg/cm}^2$ (安衛則第241条の値 105kg/cm^2 の約70%)
安全率	$F_s = 6$ (安衛則第562条作業床の最大積載荷重の安全係数は、木材の場合5以上という規定に基づく)

キャットウォーク

特長

- ①あらゆる勾配に対応できます。
- ②横バタに取付ができるので、作業がスピーディーです。
- ③折りたたみができるので、在庫スペース・輸送コストが低減できます。
- ④軽量なため、持ち運びが容易です。
- ⑤用途が幅広く、経済性抜群です。

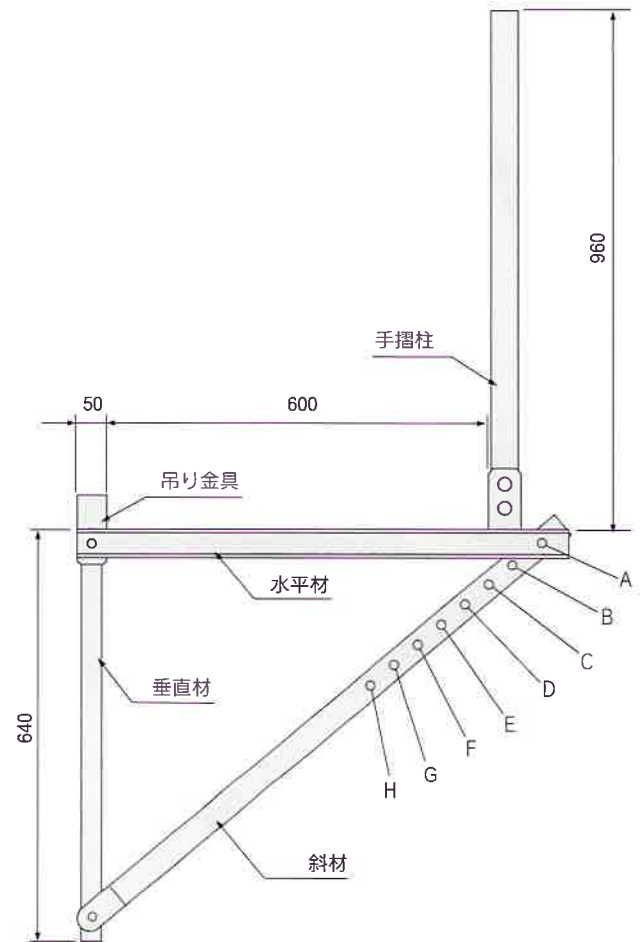
調整角度の対応



調整角度対応表

穴位置	角度	使用勾配
A	0°	直
B	6°	1分
C	12°	2分
D	18°	3分
E	23°	4分
F	28°	6分
G	34°	7分
H	39°	8分

形状・寸法

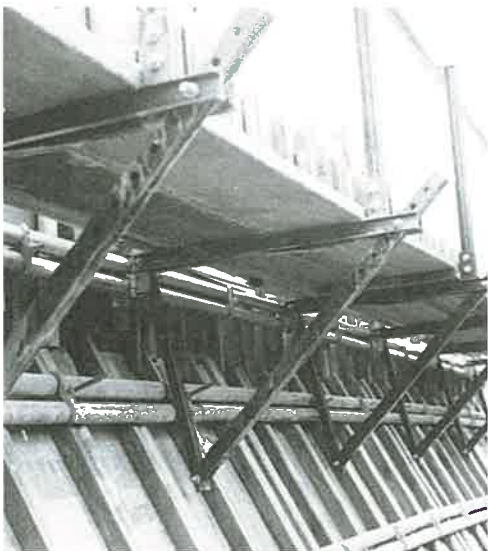


許容荷重 ——— 100 kg

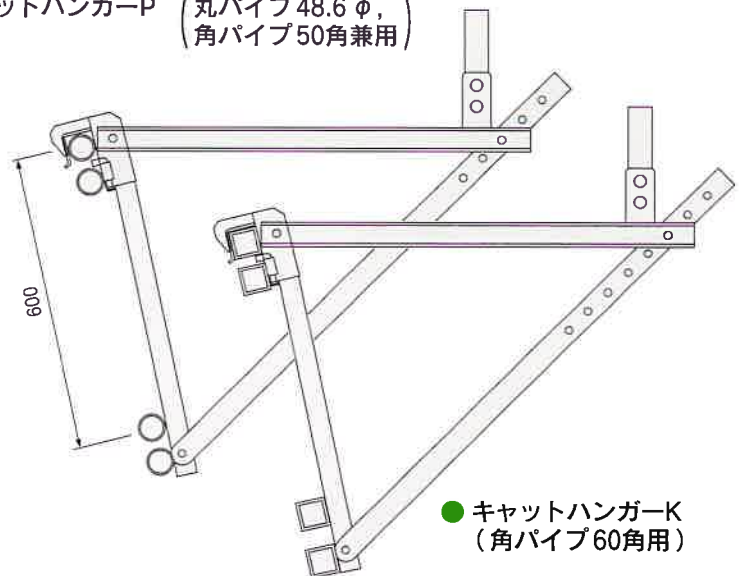
用途(型枠に取り付ける場合)

キャットハンガー使用

●キャットウォーク取付け金具



●キャットハンガーP (丸パイプ48.6φ, 角パイプ50角兼用)



●キャットハンガーK (角パイプ60角用)

アルワーク 軽量化を追究した傾斜足場の決定版



FT足場、アルワーク取付ボルト
(ビッグテールアンカー用)

4分用, M12用

5分用

6分用, M18用

<特注サイズも承ります>
※受注生産品

特長

- ①垂直-約1割まで角度調整できます。
- ②1本4.3kgと軽量。※フックなし。
- ③主要部材がアルミ製で錆びにくく軽量です。
- ④フック部を取り外して直接コンクリート躯体に取り付け可能で、補修作業や検査など様々な用途に使用できます。

規格

品名	規格	重量	梱包数
アルワーク	フックなし	4.3 kg / 本	3 本入 / ケース
	丸バタ用	5.3 kg / 本	
	角バタ用	5.4 kg / 本	

許容荷重 / 1.96kN(200kg)

- 手すり柱、手すりもオプションにてご用意(アルミ製) ●海沿いの場所に対応した専用アルワークもご用意 ●テールアルメに取り付可能な専用金具もご用意



斜面ブラケットN PAT.自在式足場ブラケット

使用例

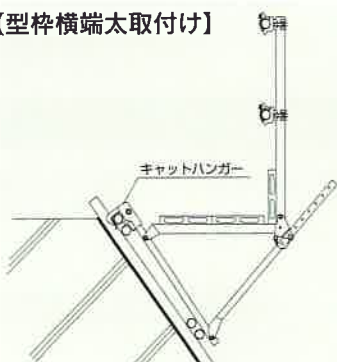
【吊り金具使用】

※ボルトW3/4以上
(吊り金具内径32)



【型枠横端太取付け】

キャットハンガー



【躯体直締め】

直付けボルト
W5/8(M16)まで



※直締めボルトは別途手配になります。
W1/2・W5/8(M12~M16)のボルトが
使用できます。(本体孔径φ17)

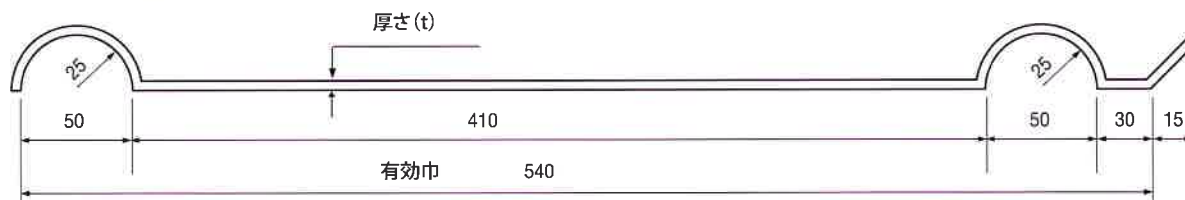


仮囲い万能板

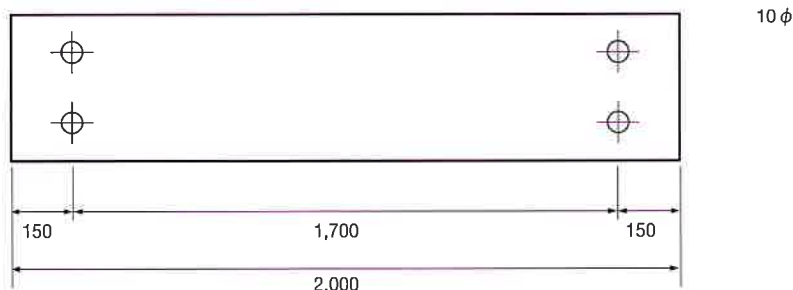
仕様

品名	コード	長さ(mm)	厚さ(mm)	巾(mm)	重量(kg)
万能板	BB5430	3,000	1.2	540	17.9
〃	BB5420	2,000	1.2	540	12.0
〃 (メッシュ)	BB5430M	3,000	1.2	540	14.3
〃 (メッシュ)	BB5420M	2,000	1.2	540	9.7

■ 断面図 I 型 (仮囲い用)



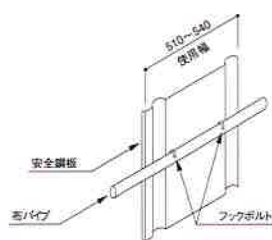
■ 標準仕様全体図



標準施工図 (H2m)

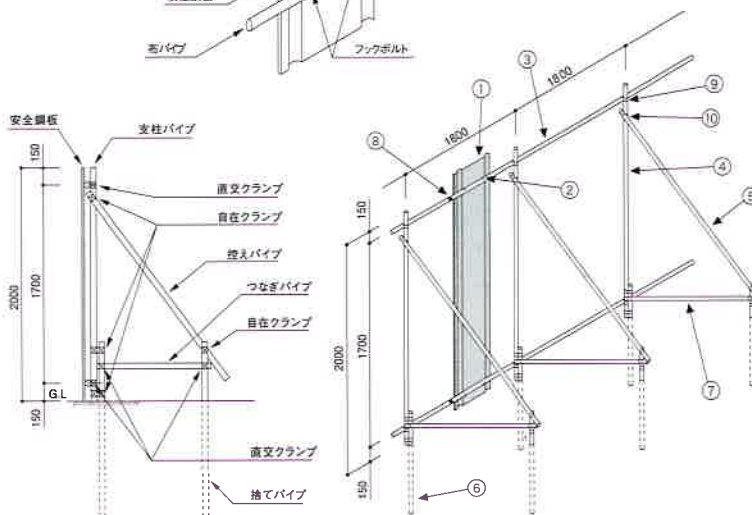
■ 施工手順

1. 捨てパイプ埋め込み。
2. 支柱パイプ及び布パイプ取付。
3. 控えパイプ、つなぎパイプ取付け。
4. 安全鋼板にフックボルトを取付け。
5. 安全鋼板を枠組の布パイプに掛ける。



■ 標準部材表 (スパン10m当り)

部材名称 (仕様)	数量
①安全鋼板 (1.2×540×2000 : 4個穴)	19.2枚
②フックボルト、ナット付 (I型、II型)	76.8個
③布パイプ (φ48.6×5000)	4本
④支柱パイプ (φ48.6×2000)	5.6本
⑤控えパイプ (φ48.6×2000)	5.6本
⑥捨てパイプ (φ48.6×1500)	11.2本
⑦つなぎパイプ (φ48.6×1000)	5.6本
⑧単管ジョイント	4本
⑨直交クランプ	23個
⑩自在クランプ	23個



※下段のフックは上向きにて使用して下さい。

アルミスカイガード

用途

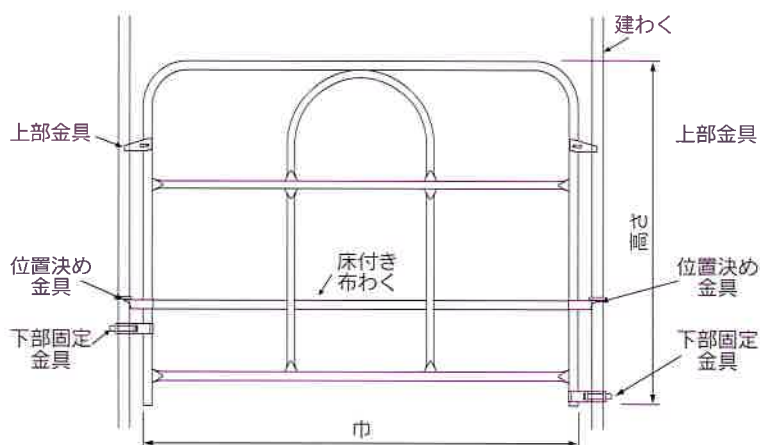
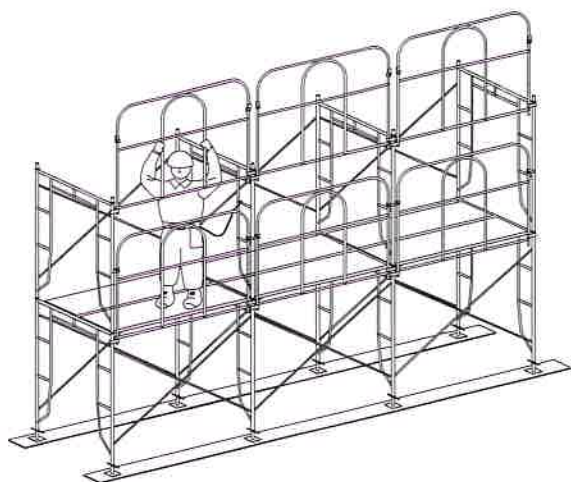
わく組足場組立・解体時の据置き式先行手すりわく

特長

- わく組足場の組立・解体時における墜落・転落などを防止する先行手すりわくです。
- 足場の2層目から、外側はアルミスカイガードを全面に取付けますので、原則として、交さ筋かいは不要です。(建物側は交さ筋かいを取付けます。)

種類

品名	規格	足場スパン (mm)	手すり高さ (mm)	巾(mm)	高さ(mm)	質量(kg)
アルミスカイガード	ASG18	1,800	910	1,654	1,307	7.3
	ASG15	1,500		1,354	1,337	6.8
	ASG12	1,200		1,054	1,337	6.2
	ASG9	900		754	1,337	5.6
	ASG6	600		454	1,337	5.0



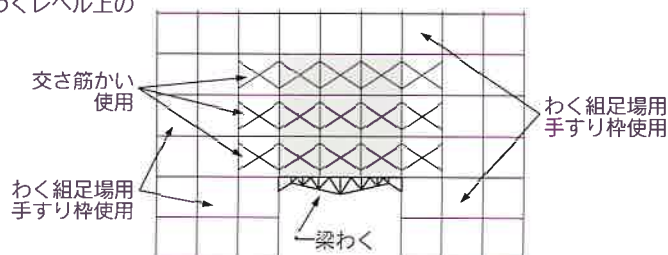
留意点

- 足場の高さは、45m以下として下さい。
- スカイガード付きわく組足場を計画する場合の建わくの許容支持力は、標準わくであっても、簡易わくを使用した時のジャッキベース繰出し長さによって規定して下さい。

建わく高さ (H)	ジャッキベースの繰出し長さ ℓ (mm)			
	200以下	200を超え 250以下	250を超え 300以下	300を超え 350以下
簡易わく	34.3 (3.50)	32.8 (3.30)	31.3 (3.15)	29.3 (3.00)

- 原則的には外側の交さ筋かいは不要ですが、梁わく直上及び梁わくレベル上の両端の両構面には下記表に従って、必ず交さ筋かいを取付して下さい。

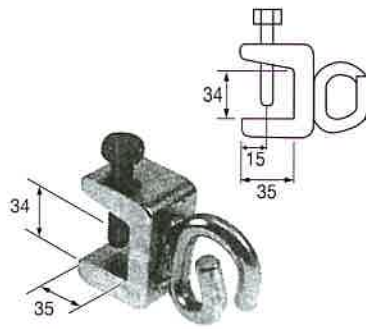
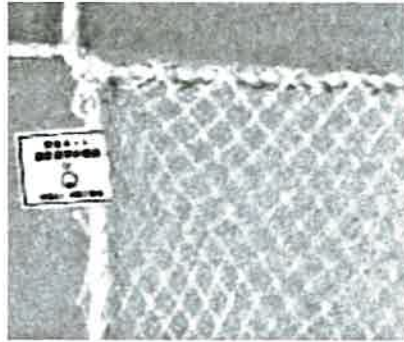
梁わく上のわく組足場の全層数	梁わく直上及び梁わくレベル上の両端の両構面に交さ筋かいの設置が必要となる層数
1～4	1以上
5～8	2以上
9以上	3以上



ラッセルネット・ネットブラケット

ラッセルネット (15mm目) (白・非防災)

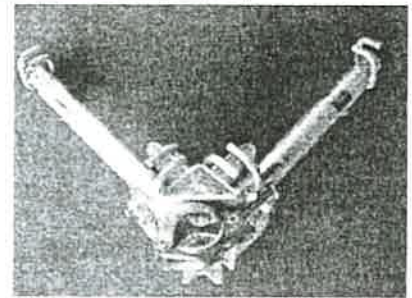
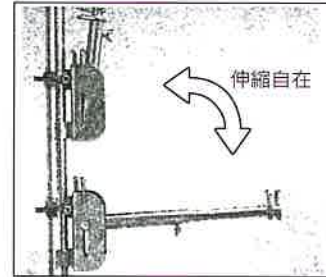
規格	紐数(本)	重量(kg)	単位
0.5×6	20	2.0	枚
1×6	30	2.9	
★ 1.5×6	30	3.8	
2×6	30	4.7	
★ 2×10	30	7.7	
3×6	30	6.5	枚
4×6	30	8.4	
★ 4×8	30	10.8	
5×5	30	8.8	
5×10	40	16.8	
6×6	30	12.1	
7×7	40	16.4	
8×8	60	20.8	
★ 9×9	80	26.4	
10×10	80	32.6	
(㎡単価) 18㎡以上 ネット結束・解体料			㎡
ネットクランプ		0.8	個
結束ロープ (販売)			本



ネットブラケット (防網ブラケット)

規格	重量(kg)	単位
32-48型(320~480)	2.5	本
20-26型(195~265)	2.1	
コーナー用 32-48型	5.2	
コーナー用 20-26型	4.4	

※ 修理費は、別途見積



※ 修理費は、都度見積

★印は、ヤマイチリースのオリジナル規格(白色)

《Standard List》 仮設工業会認定品

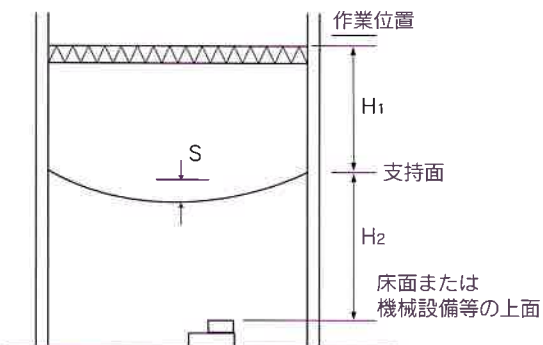
結節方法	網地の素材	網地の太さ	網地の色	網目の大きさ	網糸(新品)強力	縁吊ロープの太さ	縁吊ロープの強力
ラッセル網	ポリエステル	280T(250D) /46本	白	15mm	392N以上 (40kg f)	ポリエステル 9φ	1471N以上 (1,500kg f)

※記載強度(数値)は測定値であり、保障値ではありません。

安全ネット架設図

ネット下部の空き

ネットの取り付け位置とネットの下方における衝突の恐れのある床面又は機械設備等から支持面までの垂直距離をいう。(H₂: 単位m)



落下高さ、ネット下部の空き及びネットの垂れ

区分	条件		L < A	L ≥ A
	落下高さ(H ₁)	単体ネット		0.25 × (L + 2A) 以下
複合ネット			0.20 × (L + 2A) 以下	0.60L 以下
ネット下部の空き(H ₂)	単体ネット		0.85 × (L + 3A) ÷ 4 以上	0.85L 以上
	複合ネット		0.95 × (L + 3A) ÷ 4 以上	0.95L 以上
ネットの垂れ(S)			0.20 × (L + 2A) ÷ 3 以下	0.20L 以下

L: 単体ネット及び複合ネットの辺長又は短辺長。(単位m)

A: 安全ネットの支持点間隔。長方形の単体ネット及び複合ネットの場合は長辺側における支持点間隔。(単位m)

安全ネット・メッシュシート

安全ネット (100mm目)〈白・非防災〉

規格	紐数(本)	重量(kg)	単位
3×6	30	3.9	枚
5×5	30	5.1	
6×6	30	6.9	
5×10	40	9.3	
(㎡単価)			㎡
ネット結束・解体料			
ネットクランプ		0.8	個
結束ロープ (販売)			本



※ 修理費は、都度見積

■ 《Standard List》

結節方法	網地の素材	網地の太さ	網地の色	網目の大きさ	網糸(新品)強力	縁吊ロープの太さ	縁吊ロープの強力
蛙又結節網	ナイロン	230T (210D) / 168本 (4φ)	白	100mm	1520N以上 (155 kg f)	ポリエステル 9φ	1471N以上 (1,500kg f)

※記載強度(数値)は測定値であり、保障値ではありません。

メッシュシート (I類 #1034グレー)

規格	紐数(本)	重量(kg)	単位
1.8×5.1	30	5.0	枚
1.5×5.1		4.3	
1.2×5.1		3.5	
0.9×5.1		2.8	
0.6×5.1		2.0	

※ 修理費は、都度見積 仮設工業会認定品



1類 #1034(グレー)

安全ブロック

規格(ワイヤー長さ)	重量(kg)	単位
6 m	2.2	台
10 m	4.8	
12 m	4.9	
15 m	6.4	
20 m	8.9	
25 m	9.1	
35 m ★	15.5	
台付ロープ(16φ×0.9m)		本
引寄せロープ(5φ×ワイヤー長さ分)		
シャックル(カラビナ)		個

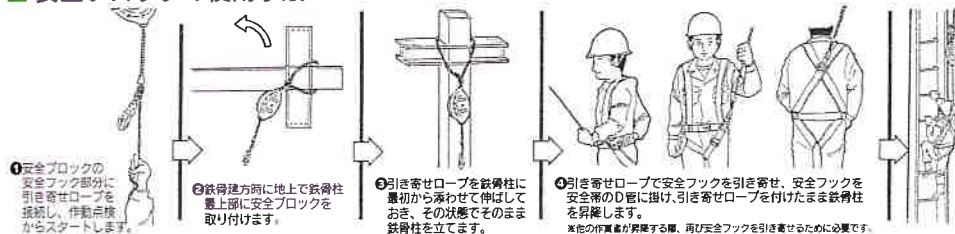
高所作業・昇降時の必需品。建設・土木・橋梁・プラント等。

■ 《Standard List》

ワイヤー種別・径	AS3 4.76φ (航空機用ステンレス鋼ワイヤー)
最大使用質量	85 kg
停止距離	40 cm 以下

※ 修理費は、都度見積 ★35mは、受注後2~3日(運賃は、往復請求)

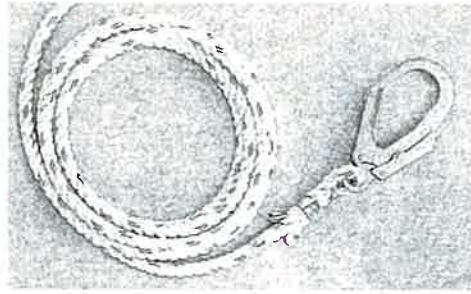
■ 安全ブロックの使用手順



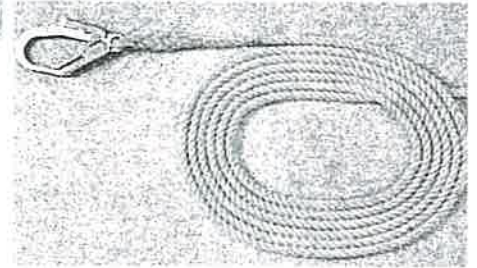
親綱関連

親綱

規格	色	重量(kg)	単位
6 m	白	1.5	本
8 m	赤	1.8	
10 m	青	2.2	
12 m	桃	2.6	
15 m	黄	3.1	
20 m	黒	4.0	
25 m	灰	4.9	
30 m	緑	5.8	



大径フック

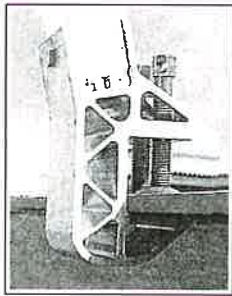


※ 修理費は、都度見積

親綱支柱

規格	重量(kg)	単位
斜支柱 (アルミ)	6.3	本

※ 修理費は、都度見積



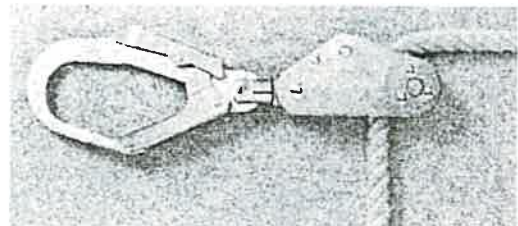
親綱緊張器

規格	重量(kg)	単位
GCハリップ GC-1	2.0	個
97ハリップ 97HR-4	1.4	
97HR-3 (一体型)	1.1	

※ 修理費は、都度見積

97HR-3 FS-90直結型(回転式)▶

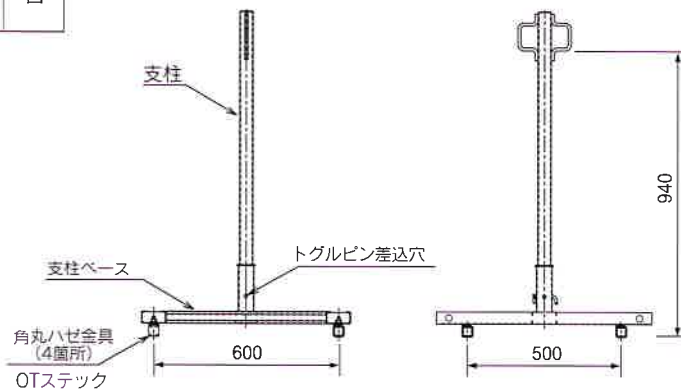
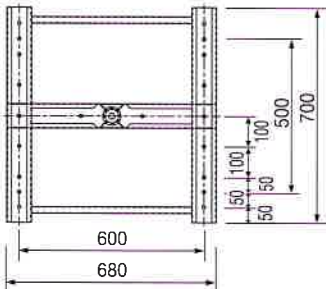
97HR-4 合付ロープ1m付▼



折板用親綱支柱

規格	重量(kg)	単位
折板用支柱ベース	セット	台
折板用親綱支柱	11.2	

※ 修理費は、都度見積



アルミ 可搬式作業台 四脚調節式 足場台 楽駝 らくだ

「誰もが使い易い足場台を」安全性の向上を目的に、ご利用になる方の体格から決定された各サイズ、業界初のスライド式手がかり棒、「滑り止め」の敷設など、数々の工夫を凝らした足場台(可搬式作業台)です。



仕様

型式	垂直高さ(mm)	天板部(mm)		設置スペース(mm)	
		天板巾	天板長	W	D
楽駝11号	780~1,141	520	1,560	675~741	2,228~2,456
楽駝15号	1,118~1,479			737~803	2,441~2,669
楽駝18号	1,456~1,817			799~865	2,654~2,882

型式	重量(kg)	単位
11号 SKY-11-4	21.3	台
15号 SKY-15-4	26.4	
18号 SKY-18-4	29.7	
補助手摺	4.1	台
連結ブリッジ	8.5	枚
アウトリガー	1.8	本
セフティーガード(1台=2本)	1.4	
手がかり棒(1台=4本)	1.0	
コーナースタージ	6.3	枚
ソックス(4個=1セット)		組
複側一体式セフティガード(1台=2本)		組

※ 修理費は、都度見積 ※ 最大積載荷重 150kg f
仮設工業会認定品

- ★11号は、手がかり棒=4本つき(セフティーガードなし)
- ★15号・18号は、手がかり棒=4本、セフティーガード=2本つき

アルミ 可搬式作業台 四脚調節式 足場台 勇馬 ゆうま

ゆうま
勇馬



仕様

型式	垂直高さ(mm)	天板部(mm)		設置スペース(mm)	
		天板巾	天板長	W	D
ESK-14	1,057~1,417	500	1,545	795~883	2,349~2,576
ESK-18	1,390~1,750			881~973	2,559~2,786

「楽駝」で培った高い安全性を継承し、軽量化を施した揺れ・ガタつきがない可搬式作業台です。

型式	重量(kg)	単位
14号 ESK-14	21.4	台
18号 ESK-18	23.3	
補助手摺	4.1	台
連結ブリッジ	8.5	枚
アウトリガー	1.8	本
セフティーガード(1台=2本)	1.4	
手がかり棒(1台=4本)	1.0	
コーナースタージ	6.3	枚
ソックス(4個=1セット)		組
複側一体式セフティガード(1台=2本)		組

※ 修理費は、都度見積 ※ 最大積載荷重 150kg f
仮設工業会認定品

- ★14号・18号は、手がかり棒=4本、セフティーガード=2本つき

アルミ 専用脚立

型 式	重量(kg)	単 位
NAZ-120 (4尺)	7.8	台
NAZ-150 (5尺)	9.3	
NAZ-180 (6尺)	10.9	
NAZ-270 (9尺)	17.2	

※ 修理費は、都度見積 仮設工業会認定品 (NAZ-270は除く)



スベリ止め付60mm
幅広ステップ!



安心の二重補強!



250kg以上の強度を実現
(社内試験結果)

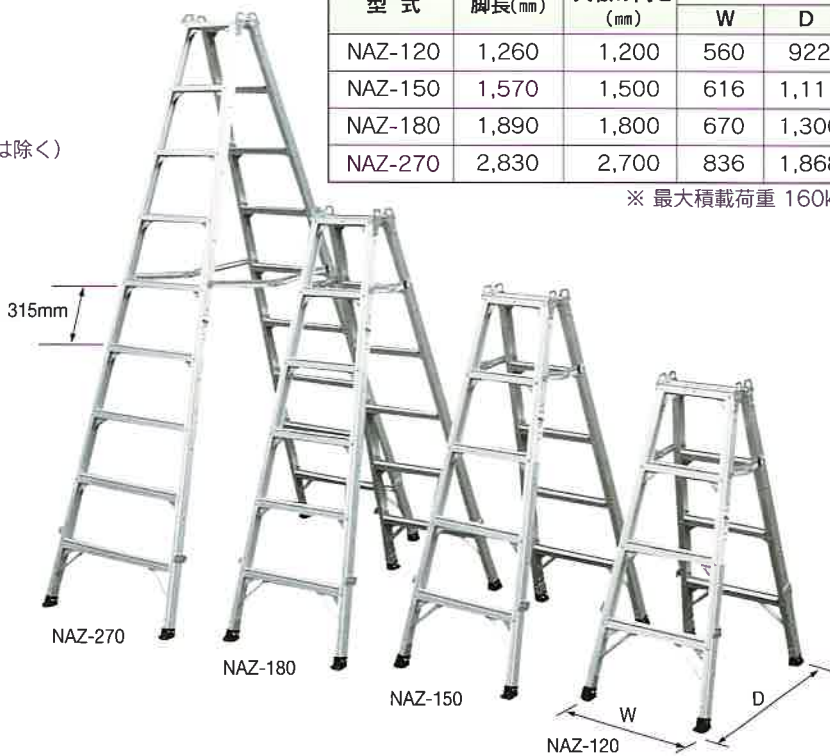


積み重ねても
ズレない構造!

■ 仕様

型 式	脚長(mm)	天板の高さ (mm)	設置寸法(mm)	
			W	D
NAZ-120	1,260	1,200	560	922
NAZ-150	1,570	1,500	616	1,111
NAZ-180	1,890	1,800	670	1,300
NAZ-270	2,830	2,700	836	1,868

※ 最大積載荷重 160kg



アルミ合金製梯子 1連梯子・2連梯子

■ 特徴

- ★厳しい環境下でも耐えるタフな梯子です。
- ★Cチャンネルデザインの支柱を使用し、輸送時の結束に強い構造なので使用時のみならず搬送にも強く頑丈です。

■ 仕様

名 称	型 式	全長 (mm)	縮長 (mm)	踏面 (mm)	重量 (kg)
1連はしご	2m	2,050	—	30	5.0
	3m	3,050	—		7.0
	4m	4,060	—		9.0
	5m	5,060	—		11.0
	6m	6,070	—		13.0
2連はしご	6m	6,420	3,810	30	17.8
	7m	7,090	4,130		19.4
	8m	7,760	4,480		21.0
	10m	10,680	5,920		31.2

※ 最大使用荷重 130kgf (1300N)



昇降階段 クリフステアー (アルミ合金製法面昇降階段) -ALKKシリーズ-

■ 法面での安全な昇降を確保。
設置・連結も簡単、現場の施工時間を大幅に短縮。

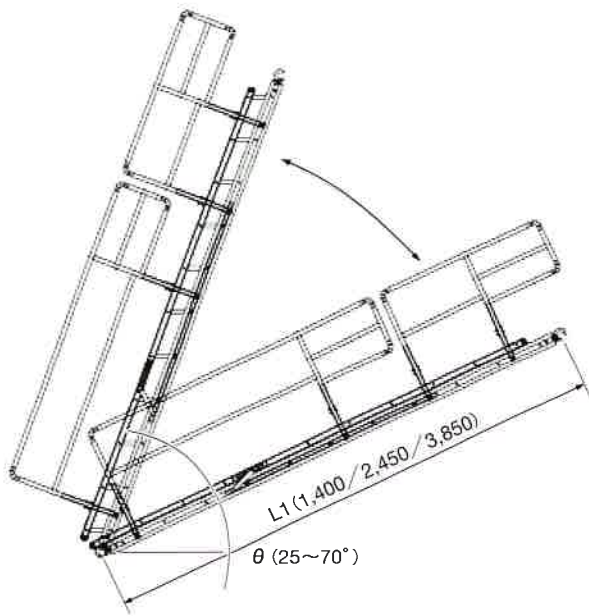
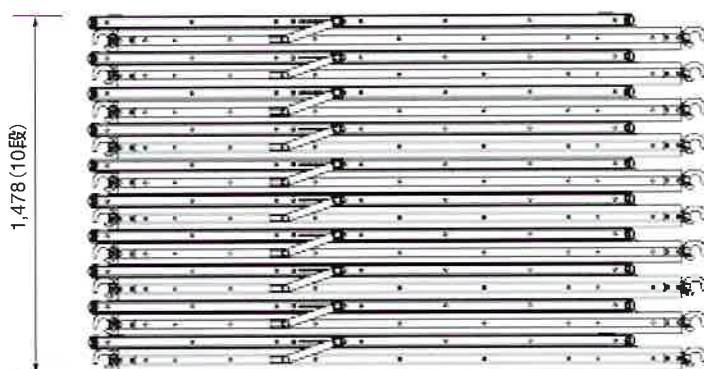
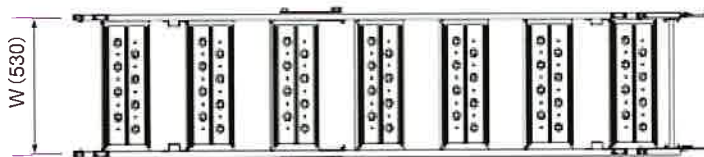
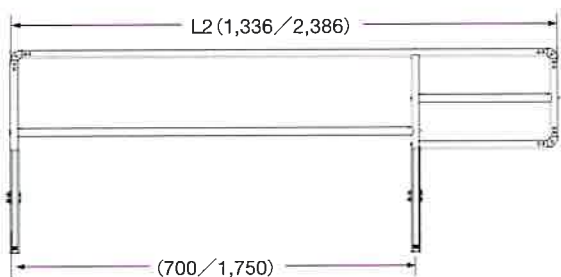
■ 特長

- アルミ合金製による軽量設計により、法面での設置・解体作業の負担が軽減。
- 使用角度はステップを1枚動かすだけで12段階で傾斜が調節可能。
- 踏板幅はゆとりの530mm。25~70°までの法面なら、常に踏板は水平で安全な昇降ができます。
- フックはφ42.7~48.6パイプ兼用仕様。



■ 仕様(手すり枠)

名称	品番	長さ:L2(mm)	質量(kg)
手すり枠L	ALKKR7H	2,386	4.9
手すり枠S	ALKKR4H	1,336	4.0



■ オプション

専用法面サポート (ALKKL1)。さらに簡単に設置・連結ができます。



■ 仕様

名称	品番	長さ:L1(mm)	使用角度(θ)	設置高さ(mm)	有効踏板寸法:WxD(mm)	質量(kg)	許容荷重(kN)	オプション部材(別売)
クリフステアー 11S	ALKK38	3,850	25~70°	1,627~3,599	530×210	31.4	2.45	両側に手すり枠L+S(計4枚)
クリフステアー 7S	ALKK24	2,450		1,035~2,290		20.2		両側に手すり枠L(計2枚)
クリフステアー 4S	ALKK14	1,400		592~1,309		13.5		両側に手すり枠S(計2枚)

オーエスマット

■ 一目でわかる、リサイクル可能な安全マット

リサイクル可能なポリオレフィン系樹脂を材質とした仮設通路用安全マット「オーエスマット」。軽量なので運搬や施工、敷設などの作業性が大幅に向上します。

色は鉄筋と識別しやすいオレンジ色。暗い工事現場でも一目で安全通路の場所が分かります。また、滑り防止形状にもなっているので未然に事故を防ぎます。

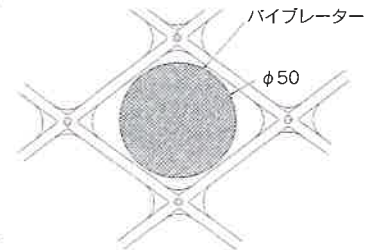
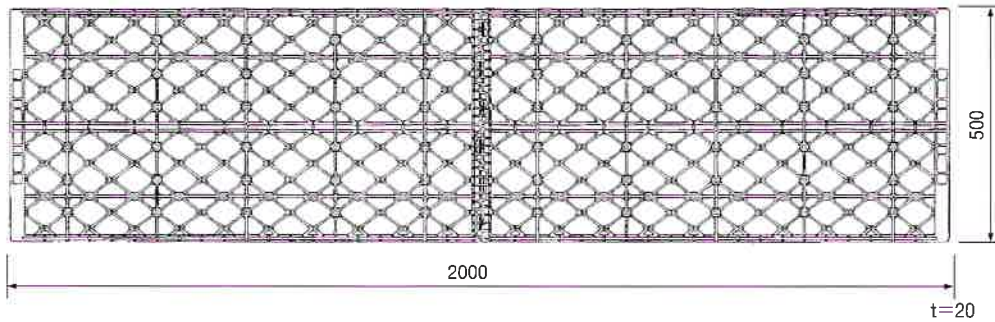


■ 仕様

幅(mm)	長さ(mm)	厚さ(mm)	重量(kg)
500	2,000	20	4.5

■ バイブレーターが通る形状

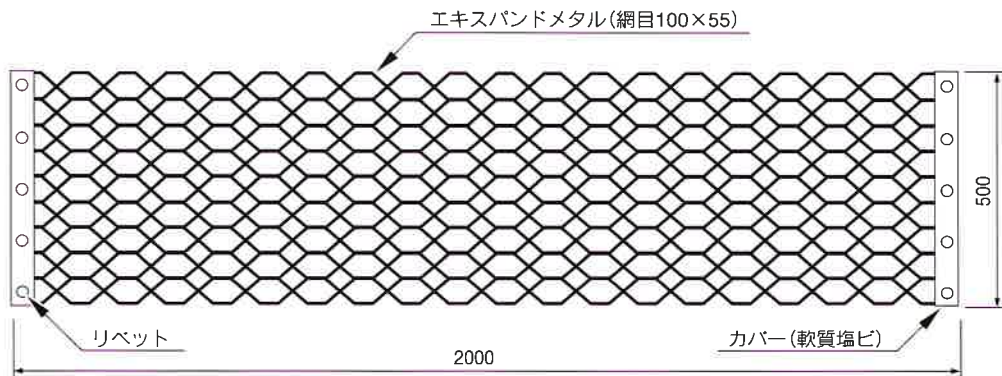
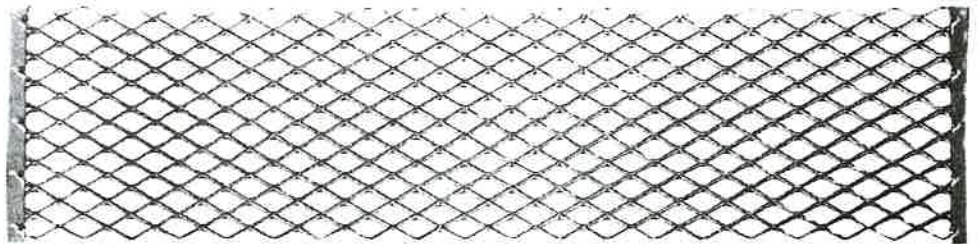
メッシュの目の大きさは、安全に作業ができ、なおかつバイブレーターが通るサイズです。



メッシュロード M-6300-01000

■ 特長・用途

- 配筋上の足場板用。
- スラブ配筋が保護されます。
- スラブ配筋上の作業が容易です。
- 作業者の往来も楽にできます。
- バイブレーターの棒も入ります。
- 配筋状態が透視できます。
- 配筋上スリップ止め効果があります。



■ 仕様

入数	許容荷重(kgf)
1	75



■ 自動パネルゲート [APGNecoタイプ]

スイッチONでらくらく開閉。リモコン使用ができます。



H=4.5m	スパン	サイズW
APGNe36	4	3,600
APGNe45	6	4,500
APGNe54	6	5,400
APGNe63	8	6,300
APGNe72	8	7,200
APGNe81	10	8,100
APGNe90	10	9,000

(販売は手動になります) ※ 90以上も可 要相談

■ ミニパネルゲート [MPGNecoタイプ]

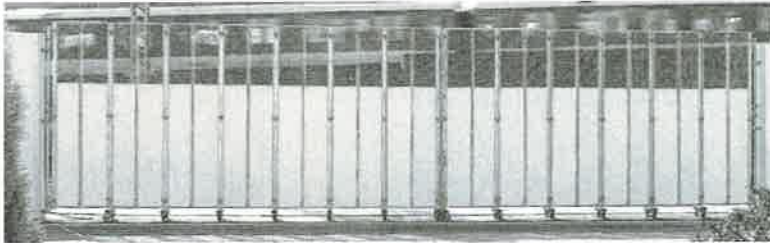
柱にW単管使用。ノーアンカーで手軽に設置。



H=4.5m	スパン	サイズW
MPGNe36	4	3,600
MPGNe45	5	4,500
MPGNe54	6	5,400
MPGNe63	7	6,300
MPGNe72	8	7,200
MPGNe81	9	8,100
MPGNe90	10	9,000

■ パネルキャスターゲート [PCGNeco3mタイプ]

上部にハリがなく、資材の出入れも楽です。



H=3m	スパン	サイズW
PCGNe36	4	3,600
PCGNe45	5	4,500
PCGNe54	6	5,400
PCGNe63	7	6,300
PCGNe-D63	7	6,300
PCGNe-D72	8	7,200
PCGNe-D81	9	8,100
PCGNe-D90	10	9,000

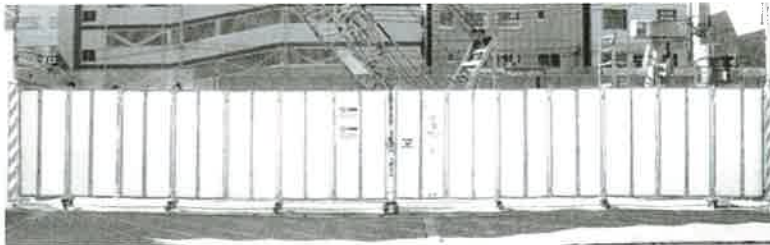
※ D90以上も可

■ PCGN(3m)、PCG(2m)の特長

- ① 骨組とパネルだけで簡単に取付することができます。
- ② パネルには大気浄化作用のあるエコシートを標準装備【リースのみ】
- ③ 万が一破損があっても部材単位での交換が可能で経済的です。
- ④ 振れ止めにワイヤー・単管受けフック・ブレーキ付キャスターを標準装備していますので安全です。

■ パネルキャスターゲート [PCGeco2mタイプ]

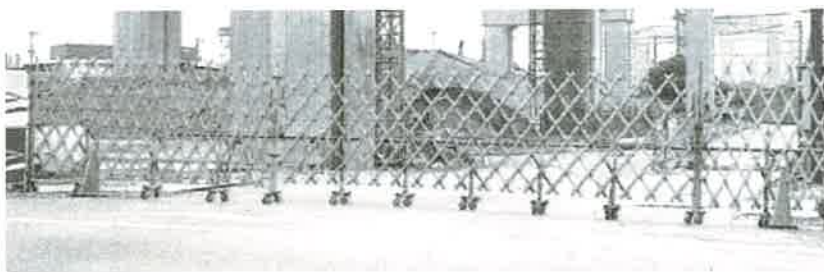
シンプルで手早く設置できます。



H=2m	スパン	サイズW
PCGe36	4	3,600
PCGe45	5	4,500
PCGe54	6	5,400
PCGe63	7	6,300
PCGe-D63	7	6,300
PCGe-D72	8	7,200
PCGe-D81	9	8,100
PCGe-D90	10	9,000

※ D90以上も可

■ ハイキャスターゲート [HCG1.85mタイプ]



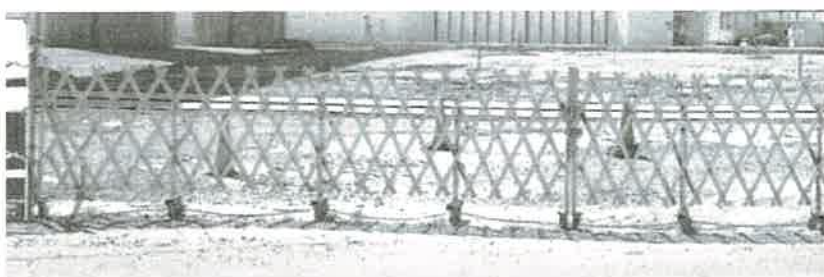
H=1.85m	サイズW
HCG-S30	3,000
HCG-S40	4,000
HCG-S50	5,000
HCG-S60	6,000
HCG-D60	30型×2
HCG-D80	40型×2
HCG-D100	50型×2
HCG-D120	60型×2

※ D70、90、110も可

■ HCG(1.85m)、CG(1.35m)の特長

- ① 支柱パイプとゲート本体をクランプ止めするだけですぐ設置できます。
- ② 斜材にはサビに強いガルバリウム鋼管を使用。
- ③ 万が一破損があっても部材単位での交換が可能で経済的です。
- ④ 振れ止めに単管受けフック・ブレーキ付キャスターを標準装備していますので安全です。

■ キャスターゲート [CG1.35mタイプ]



H=1.35m	サイズW
CG-S30	3,000
CG-S40	4,000
CG-S50	5,000
CG-S60	6,000
CG-D60	30型×2
CG-D80	40型×2
CG-D100	50型×2
CG-D120	60型×2

※ D70、90、110も可

■ 種別

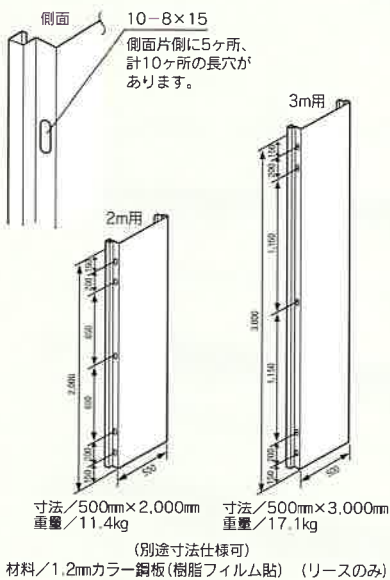
1型	2型 (防音タイプ)	ウィンドウ型・クリアパネル
平面用 (T-500eco) ・調整用	平面用 (T-500eco-2)	平面用 ウィンドウ型 (TW-500)
平面用 (T-500) ・調整用	平面用 (T-500-2)	
コーナー用 (T-250eco C)	コーナー用 (T-250eco C-2)	平面用 クリアパネル コーナー用
コーナー用 (T-250 C)	コーナー用 (T-250 C-2)	

■ 1型の特長

環境を創造するフラットな仮囲い。

- 表面がフラットなのでセットをするとスマートに仕上がります。
- いろいろな商業アートを表現しやすくなりました。
- 坂道に沿って簡単にセットができます。

■ 側面図(1型)

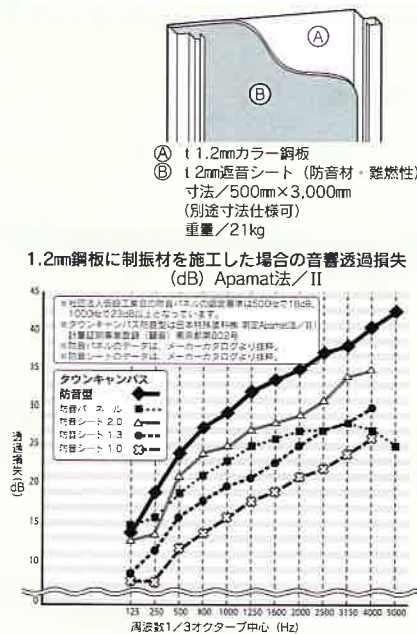


■ 2型の特長

裏面に防音材を張り制振・遮音効果をもたらします。

- 変性澱青質、合成樹脂、充填材から構成したシート状制振材です。
- 振動を吸収し、遮音性の向上を高めています。
- 新しい遮音材料の使用で生産性が向上し、徹底したコストダウンを計りました。
- 1型と同じように簡単にセットができます。

■ 側面図(2型)



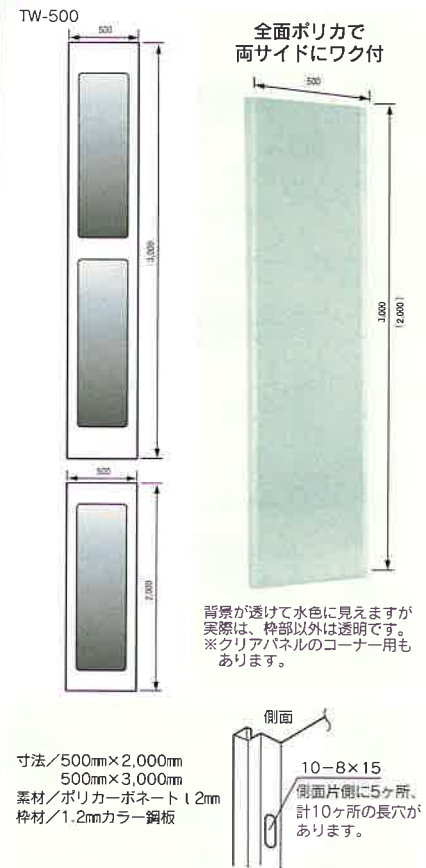
■ ウィンドウ型・クリアパネルの特長

出会い頭の事故防止。

- 交差点の見通しを良くした工事現場の仮囲い。
- 見通しの良い「ウィンドウ型」を設置することにより交通安全を計ります。

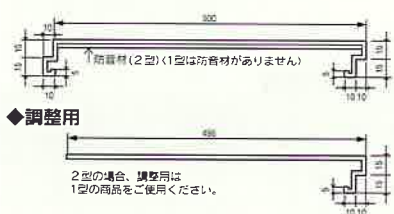


■ 外観(ウィンドウ型) ■ 外観(クリアパネル)

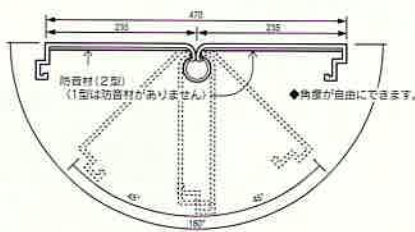


■ 断面図(●NKタウンキャンパス1型・2型(防音タイプ) ●調整用・コーナー用)

◆平面用
1型 T-500
2型 T-500-2(防音タイプ)



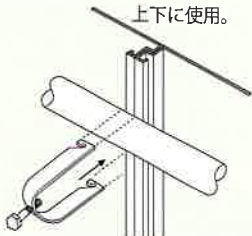
◆コーナー用 1型 T-250 C
2型 T-250 C-2(防音タイプ)



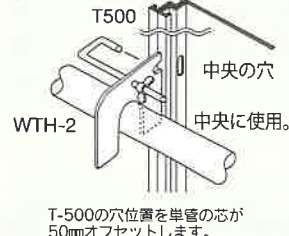
■ 取付方法 (NKタウンキャンパス1型・2型・ウィンドウ型 同様)

- 取付金具は1型(WTH-1)は上下に、2型(WTH-2)は必ず中央に使って下さい。

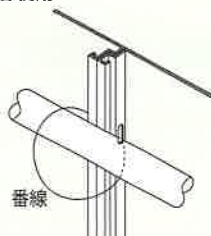
◆1型 WTH-1



◆2型 WTH-2

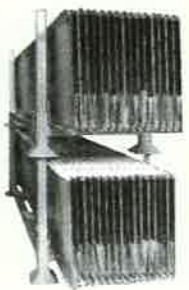


◆番線使用



■ 納品状態

1パレット30枚入
損傷を防ぐため、専用パレットで配送。
保管時は、専用パレットにタウンキャンパスの表面と表面を合わせて並べ管理して下さい。



A型樹脂バリケード



キャッチャー足場

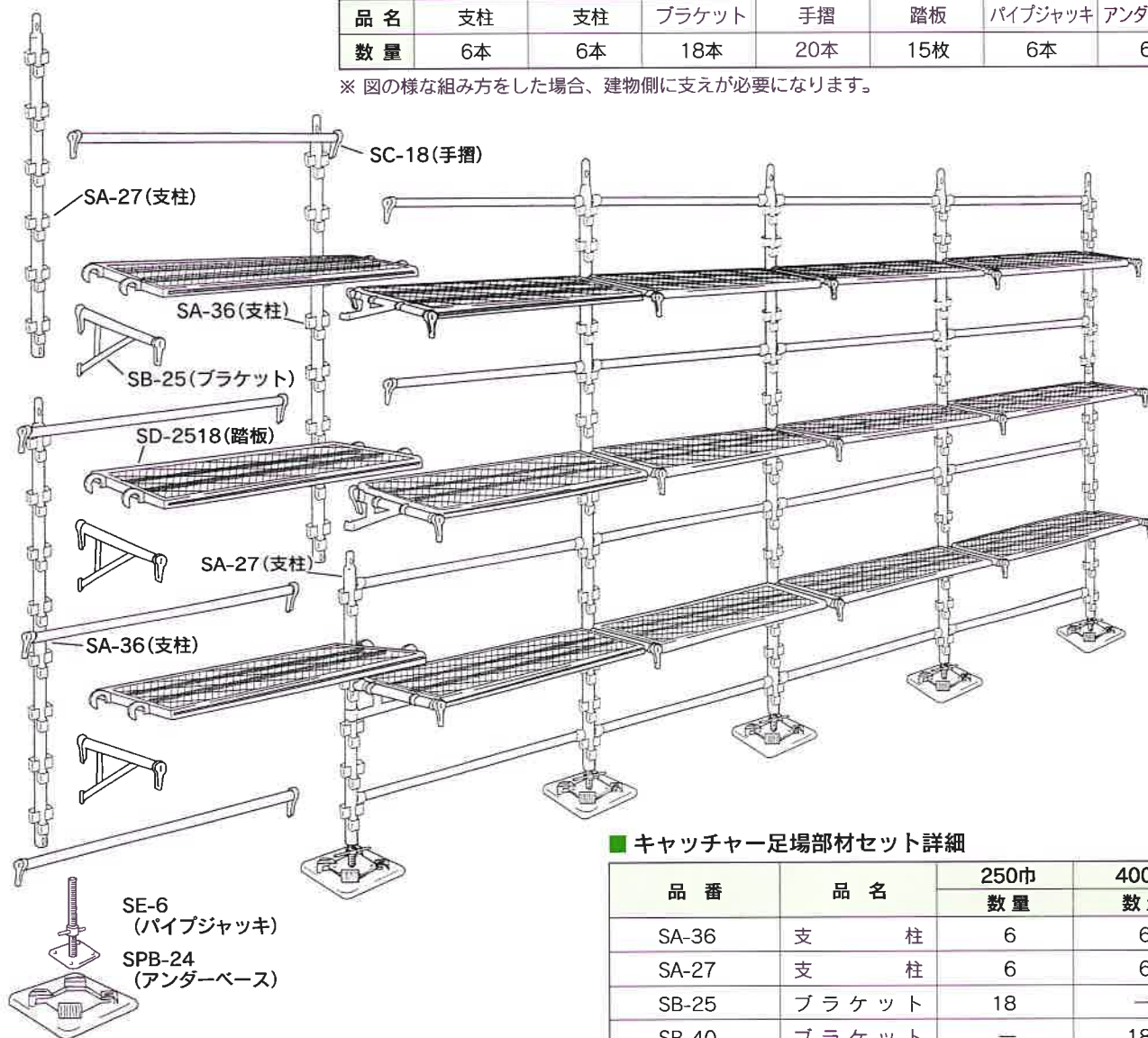
■ 組立て図(3層5スパン・使用例)

■ キャッチャー足場3層5スパンセット数表

● 許容荷重1スパンあたり 200kg

品番	SA-27	SA-36	SB-25	SC-18	SD-2518	SE-6	SPB-24
品名	支柱	支柱	ブラケット	手摺	踏板	パイプジャッキ	アンダーベース
数量	6本	6本	18本	20本	15枚	6本	6本

※ 図の様な組み方をした場合、建物側に支えが必要になります。



■ キャッチャー足場部材セット詳細

品番	品名	250巾	400巾
		数量	数量
SA-36	支柱	6	6
SA-27	支柱	6	6
SB-25	ブラケット	18	—
SB-40	ブラケット	—	18
SC-18	手摺	20	20
SD-2518	踏板	15	—
SD-4018	踏板	—	15
SE-6	パイプジャッキ	6	6
SPB-24	アンダーベース	6	6

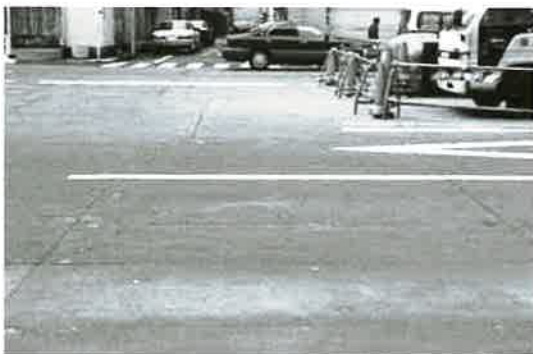
(423kg) (489kg)

■ 運搬について

	250巾	400巾
4tトラック	9セット	8セット
10tトラック	23セット	20セット

※ 上記セットは、3層5スパンです。
 ※ セット足場で1棟分を見積る目安としては、約5セット必要となります。
 ※ 本格建物についての部材は、別途明細を参考としてください。

覆工板 スチールデッキ (SM490Aタイプ)

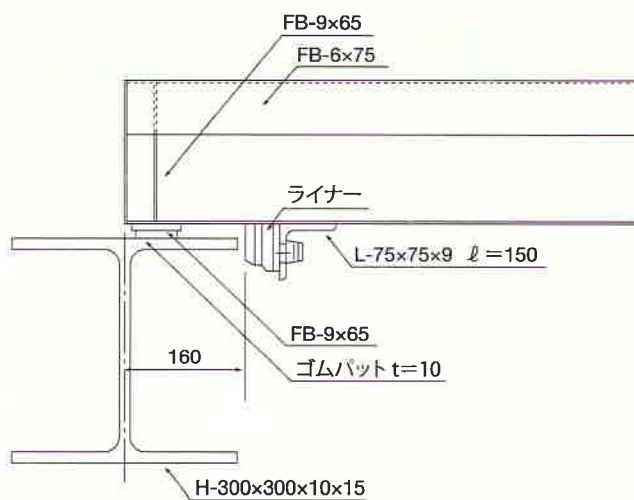


滑り止め樹脂加工製

■ 寸法と質量

品名	幅×長さ(mm)	高さ(mm)	面積 (㎡)	質量(kg) 1/パネル当たり
DK 1×2	1,000×2,000	212	2.0	424
DK 1×3	1,000×3,000	212	3.0	624

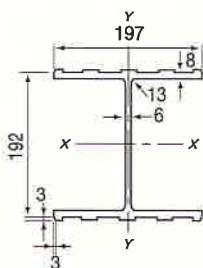
■ 据え付け方法



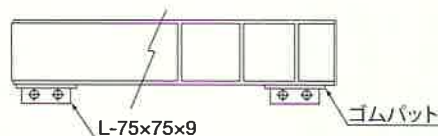
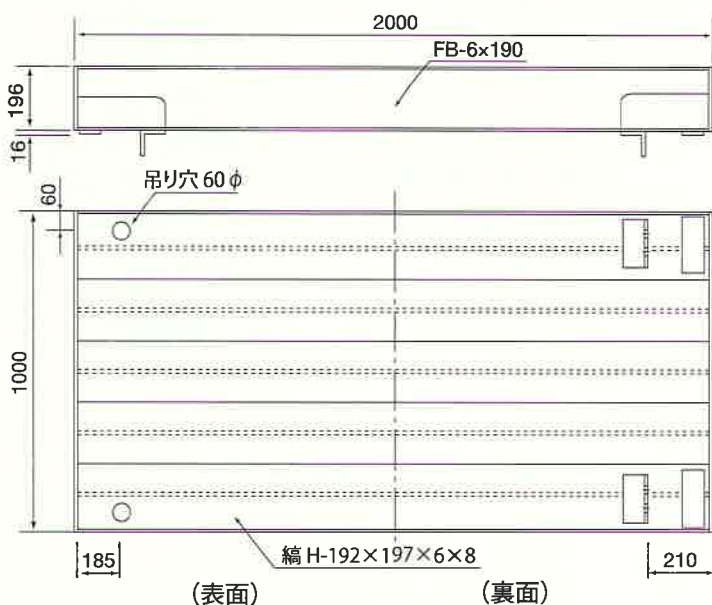
- H-300用 ライナー2個使用
- H-350用 ライナー1個使用
- H-400用 ライナー無し

■ 縞H形鋼断面諸元

A (cm ²)	47.19
W (kg/m)	37.00
I _x (cm ⁴)	3,370.00
I _y (cm ⁴)	1,140.00
Z _x (cm ³)	347.00
Z _y (cm ³)	116.00
i _x (cm)	8.45
i _y (cm)	4.92

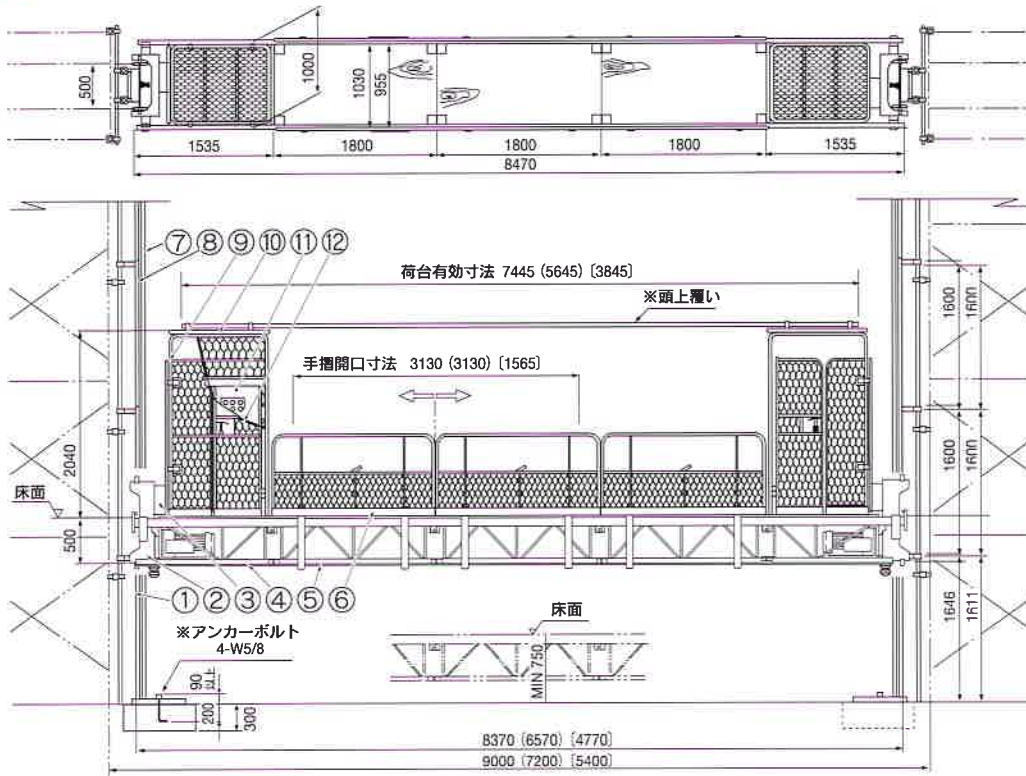


■ 寸法 (DK1×2(SM490A))



ロングスパンエレベーター No.4 HSL-900B

■ 全体組立図



■ 部品名

No.	部 品 名
1	ベースポスト
2	駆動フレーム
3	ガバナ式落下防止装置
4	サイドガード
5	中間ガード
6	手 摺
7	ピンラック
8	ポ ス ト
9	背 面 パ ネ ル
10	ヘ ッ ド ガ ー ド
11	配 電 盤
12	開 閉 器

注：頭上覆いが必要な場合は客先にて手配願います。但し、積載荷重は頭上覆いの重量分少なくなります。

■ 基礎図



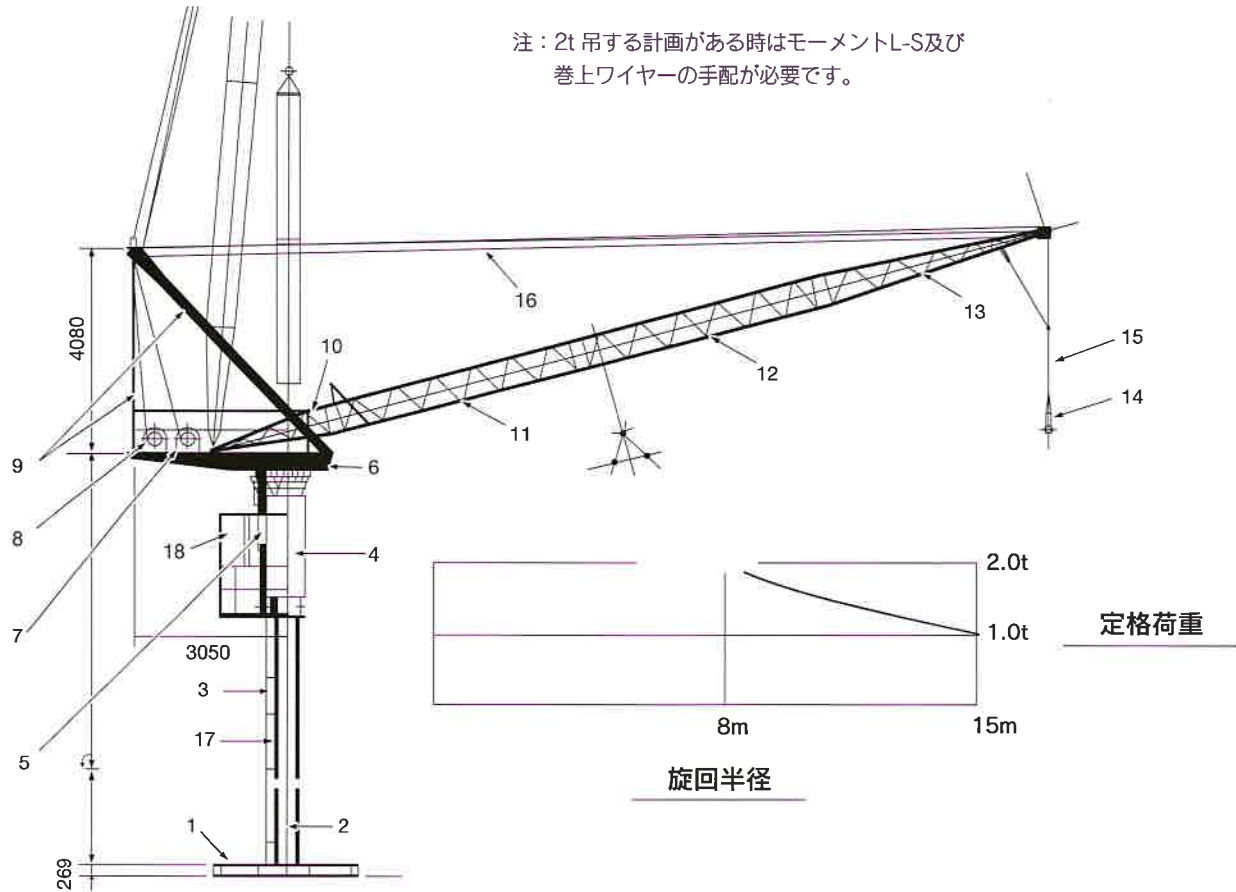
■ 仕様

項 目	HSL-900B型	項 目	HSL-900B型
枠組間隔 L	有効長 L	安 全 装 置	傾斜時停止装置
5,400mm	3,845mm		ガバナ式自動落下防止装置
7,200mm	5,645mm		水平バランサー
9,000mm	7,445mm		上昇時制限バランス装置
積 載 荷 重	900kg		下降時制限バランス装置
最 大 揚 程	50m		昇降確認ブザー
荷 台 有 効 巾	910mm		非常時停止押ボタン
昇 降 速 度	8.3/10m/min 50/60Hz		ベース緩衝ゴム
昇 降 方 式	ピンラック駆動方式		逆相警報ブザー
昇降用電動機	3.7 kw 2基		
操 作 方 式	搬器取付ハンドル方式		
電 源	200/220V 50/60Hz 3相交流		

構造規格に準拠して製造してあります。監督署の検査はなく、設置報告書(様式29号)の提出により、使用出来ます。

クライミングクレーン No.6 VCA-15

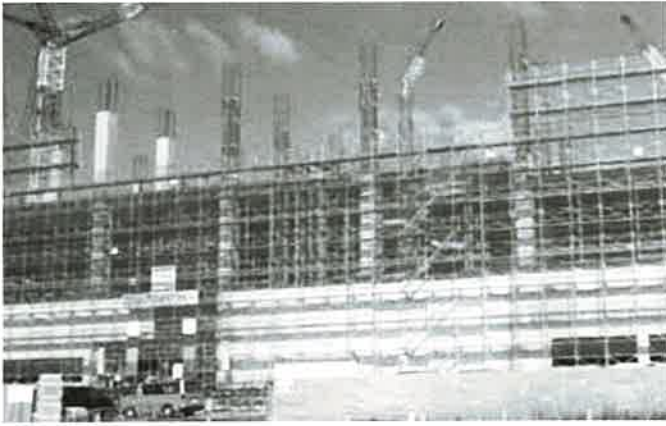
■ 主要寸法図



■ 部品名と重量

No.	型 式 部 品 名	VCA-15	
		重量(kg)	記 事
1	ベース	12m直立 500	15m直立 ステー付 1,230
2	タワー	550 強化650	508φ×2.94m
3	タラップ	23	2.94M/P
4	アウトマスト	1,600	
5	クライミング装置		
6	旋 回 台		
7	巻上ウィンチ	360	
8	起伏ウィンチ	360	
9	A フレーム	411	
10	ブーム 1	605	
11	ブーム 2		
12	ブーム 3		
13	ブーム 4		
14	フックブロック	18	
15	巻上ワイヤー	37	10φ4×F(a+30)
16	起伏ワイヤー	50	10φ6×Fi(29)IWRC
17	トラ金物	37	
18	配電盤	50	

型 式		VCA-15	
項 目			
定 格 荷 重		1.0 t	(2.0 t)
旋 回 半 径		0 ~ 15 m	(0 ~ 8 m)
揚 程		75 m	(50 m)
速 度	巻 上	18.0 / 22.0 m/min (9.0 / 11.0 m/min)	
	起 伏	12.6 / 15.1 m/min	
	旋 回	0.30 ~ 0.36 rpm	
電 動 機	ク ラ イ ミ ン グ	UP	0.63 m/min
		DOWN	1.25 m/min
	巻 上	4.0 kW	
電 動 機	起 伏	4.0 kW	
	旋 回	0.75 kW	
	ク ラ イ ミ ン グ	1.5 kW	
ク ラ イ ミ ン グ 方 式	油圧式セルフクライミング		
操 作 方 法	押釦式遠隔操作		
安 全 装 置	起伏・巻上・旋回・荷重 各制限装置付		
電 源	200 / 220V 50 / 60Hz 3P		
自 立 高 さ	MAX12 m MAX15.0 m (ステー付)		
記 事	屋上設置可 () 内値はアタッチメント使用		

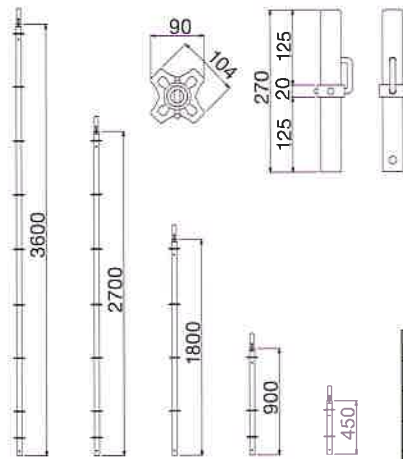


『スカイウェッジ427』は、支柱の外径が42.7mmであることを特徴とする「先行手すり機能付くさび式足場」です。

支柱の外径が48.6mmである従来品に対して、スカイウェッジ427は建わくと同じ42.7mm とすることで、既に保有している枠組足場部材の資産を活用することを目的として開発した足場です。

■ 構成部材

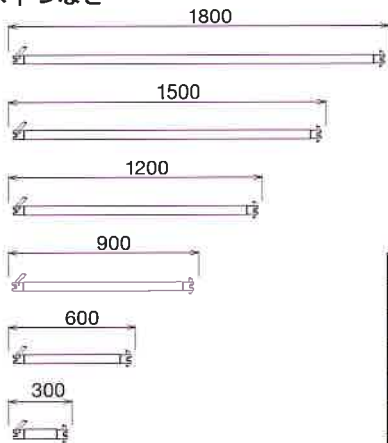
■ 支柱【インチ・メートル兼用】



●支柱ジョイント
SSPJ 1.3kg

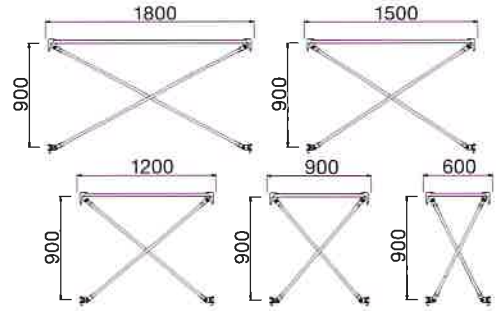
SSP-36	14.6 kg
SSP-27	11.3 kg
SSP-18	7.8 kg
SSP-09	4.8 kg
SSP-04	3.1 kg

■ 水平つなぎ



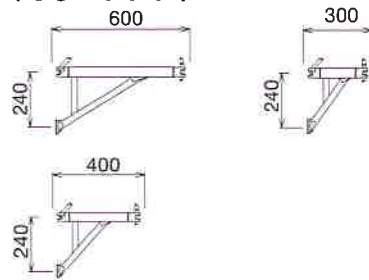
メートルサイズ	
SST-18	4.6 kg
SST-15	3.9 kg
SST-12	3.2 kg
SST-09	2.5 kg
SST-06	1.7 kg
SST-03	1.0 kg

■ 先行手すり筋交い



メートルサイズ			
SSX-18	7.1 kg	SSX-09	4.7 kg
SSX-15	6.2 kg	SSX-06	4.0 kg
SSX-12	5.4 kg		

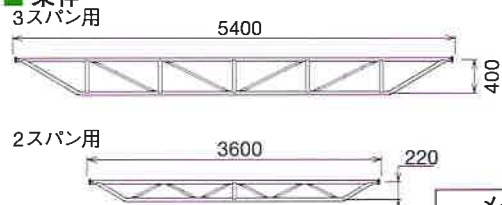
■ くさびブラケット



※ SSK-03には、240巾の床付き布わくを取付ける事は出来ません。

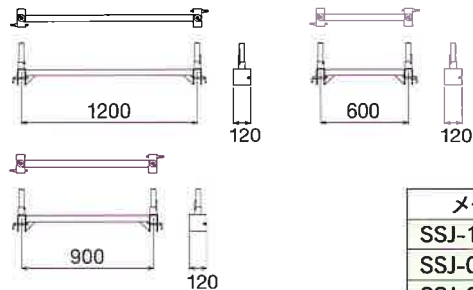
メートルサイズ	
SSK-06	2.6 kg
SSK-04	1.9 kg
SSK-03	1.6 kg

■ 梁柁



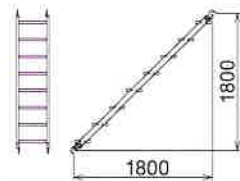
メートルサイズ	
SSG-54	34.6 kg
SSG-36	20.2 kg

■ 梁柁上ベース



メートルサイズ	
SSJ-120	8.0 kg
SSJ-090	7.3 kg
SSJ-060	6.6 kg

■ 階段



メートルサイズ	
ASS-18B	12.9 kg

多目的台車 DAISHA type S1

資材の運搬や整理整頓に大活躍!

■ 特長

長さを1240mm~1980mmまで自由に調節できるから、用途に合わせて最適な長さで使用できます。



最短にした状態



最長にしてパイプを載せた状態

折りたたみ式簡易棚 TANAR-154

資材や商品の整理整頓に大活躍!

■ 特長

TANARで作業効率アップ

- ①現場に持ち込み、その場で組立てて使用。
- ②キャスター付だから、荷物を載せたまま移動。
- ③作業終了後、折りたたんで撤去、積み重ねて保管。



足場板を外せば折りたたむことができます。

アルミ作業台 ステップキューブ(樹脂製作業台)

■ 特長

独自の回転施工方式により、足場からの乗り出しがなく安全な設置・解体作業。

ワンタッチ取付金具により、工具不要でスピーディな作業。

■ 組換機構

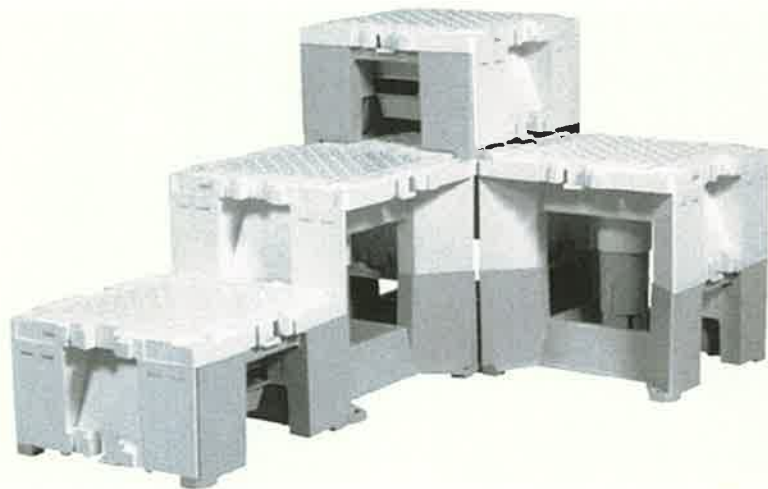
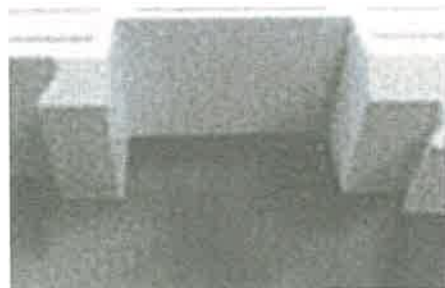
【高】【低】各状態に2箇所ずつ、ロック機能付き。



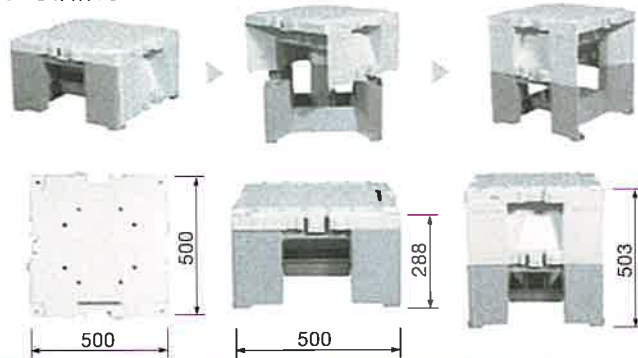
■ 連結積み重ね

天板4方向、脚部2方向に連結可能です。

連結部を凹凸型にすることで、しっかり連結でき、作業中のズレを防止します



■ 製品概要



品番	閉状態寸法(mm)			開状態寸法(mm)			質量(kg)	許容荷重(kN)
	W	D	H	W	D	H		
SC50	500	500	288	500	500	503	6.6	1.47

